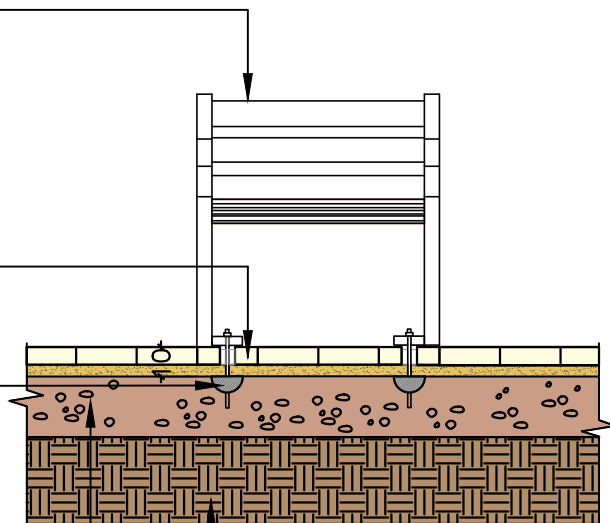


ספסל "סיאטל" או "ברצלונה" או ש"ע  
יחיד, זוגי או שלישיה לפי תכנית

ניסור מדויק מסביב לרגלי הספסל

קיבוע מבטון לעיגון הספסל



חתך - עיגון לקרקע  
קנ"מ 125

מצע סוג א' מוודק לצפיפות מינימלית  
של 98% מודיפייד א.א.ש.ה.ו.  
בשכבות עד 20 ס"מ. עיפי מהנדס מתכנן

שתית מוודקת לצפיפות נדרשת מינימום  
96% מודיפייד א.א.ש.ה.ו.  
בשכבות עד 20 ס"מ. עיפי מהנדס מתכנן



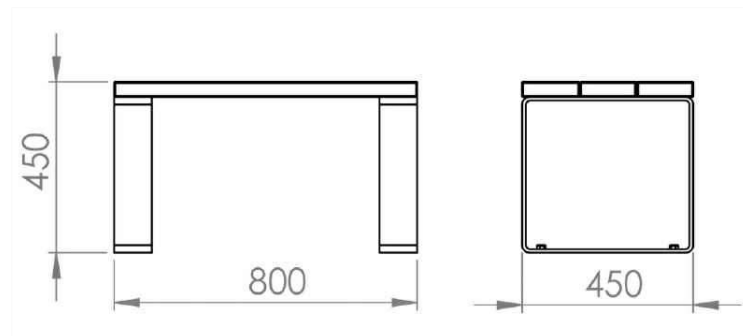
\* תמונה להמחשה בלבד  
ספסל ברצלונה או ש"ע



\* תמונה להמחשה בלבד  
ספסל סיאטל או ש"ע

#### הערות:

- \* עיגון וביסוס עפ"י קונסטרוקטור.
- \* הספסל והתקנתו יעמדו בדרישות התקן הישראלי ובאישור המהנדס המתכנן.
- \* הצבת הספסל תהיה בהתאם למופיע בתכניות מפורטות.
- \* התאמות בריצוף יעשו ע"י ניסור מדויק במסור חשמלי.
- \* ספסל העץ ייצבע בצבע מגן עם מפני רטיבות ומחיקים מסוג קסילדקור או ש"ע בגוון טיק או אגוז. רגלי הספסל מברזל יצקת בגוון RAL 7021.
- \* מרחק בין ספסלים שמוצבים אחד מול השני יהיה 80-90 ס"מ.
- \* רכיבי העץ יהיו מעץ אורן קליפורני בעובי 4 ס"מ לפחות.
- \* לצד הספסל יש לאפשר מקום פנוי לכיסא גלגלים, במידות 130x80 ס"מ.
- \* במקרה של סתירה בין הפרט לבין חוק התכנון והתקן הישראלי התקף, התכנון והביצוע יהיו לפי החוק והתקן.



חזית  
קנ"מ 1:20

מבט צד  
קנ"מ 1:20



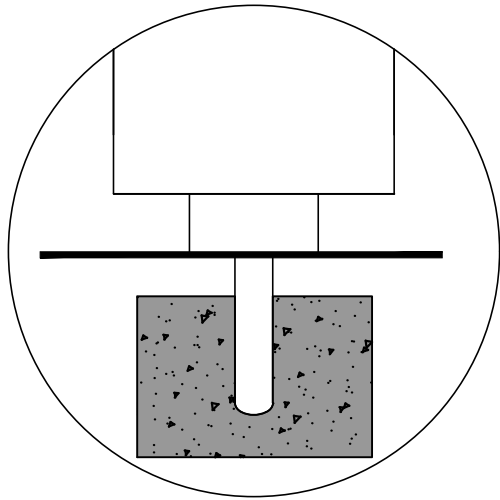
\* תמונה להמחשה בלבד  
שולחן ברצלונה או ש"ע



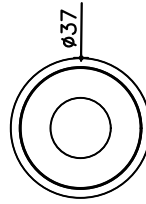
\* תמונה להמחשה בלבד

#### הערות:

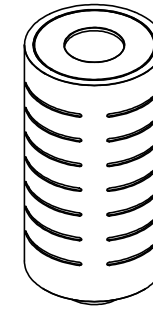
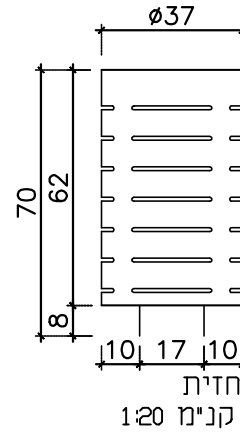
- \* עיגון וביסוס עפ"י קונסטרוקטור.
- \* הספסל והתקנתו יעמדו בדרישות התקן הישראלי ובאישור המהנדס המתכנן.
- \* הצבת השולחן תהיה בהתאם למדפייע בתכניות מפורטות.
- \* התאמות בריצוף יעשו ע"י ניסור מדוייק במסור חשמלי.
- \* שולחן העץ ייצבע בצבע מגן עץ מפני רטיבות ומזיקים מסוג קסילדקור או ש"ע בגוון טיק או אגוז. רגלי השולחן מברזל יצקת בגוון תואם לספסל.
- \* מרחק בין ספסל לשולחן כ-50 ס"מ.
- \* רכיבי העץ יהיו מעץ אורן קליפורני בעובי 4 ס"מ לפחות.
- \* לצד הספסל יש לאפשר מקום פנוי לכיסא גלגלים, במידות 80x130 ס"מ.
- \* במקרה של סתירה בין הפרט לבין חוק התכנון והתקן הישראלי התקף, התכנון והביצוע יהיו לפי החוק והתקן.



אפשרות עיגון עם רגל  
קני"מ 1:10



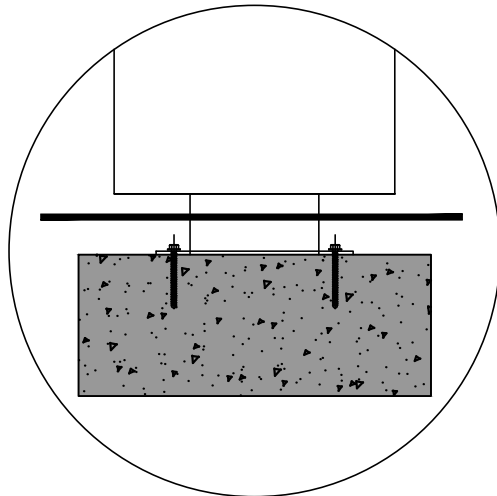
מבט על  
קני"מ 1:20



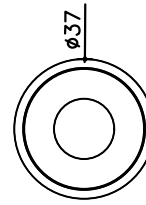
איזומטריה  
ללא קנ"מ



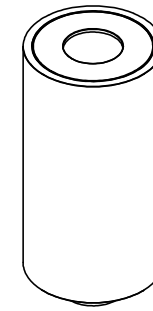
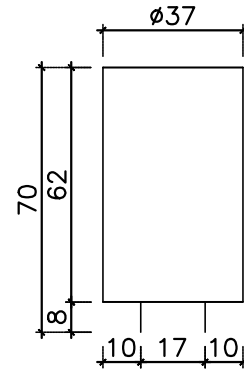
\* תמונה להמחשה בלבד  
אשפתון מתכת עם פסים



אפשרות עיגון פלטה עם ברגים  
קני"מ 1:10



מבט על  
קני"מ 1:20



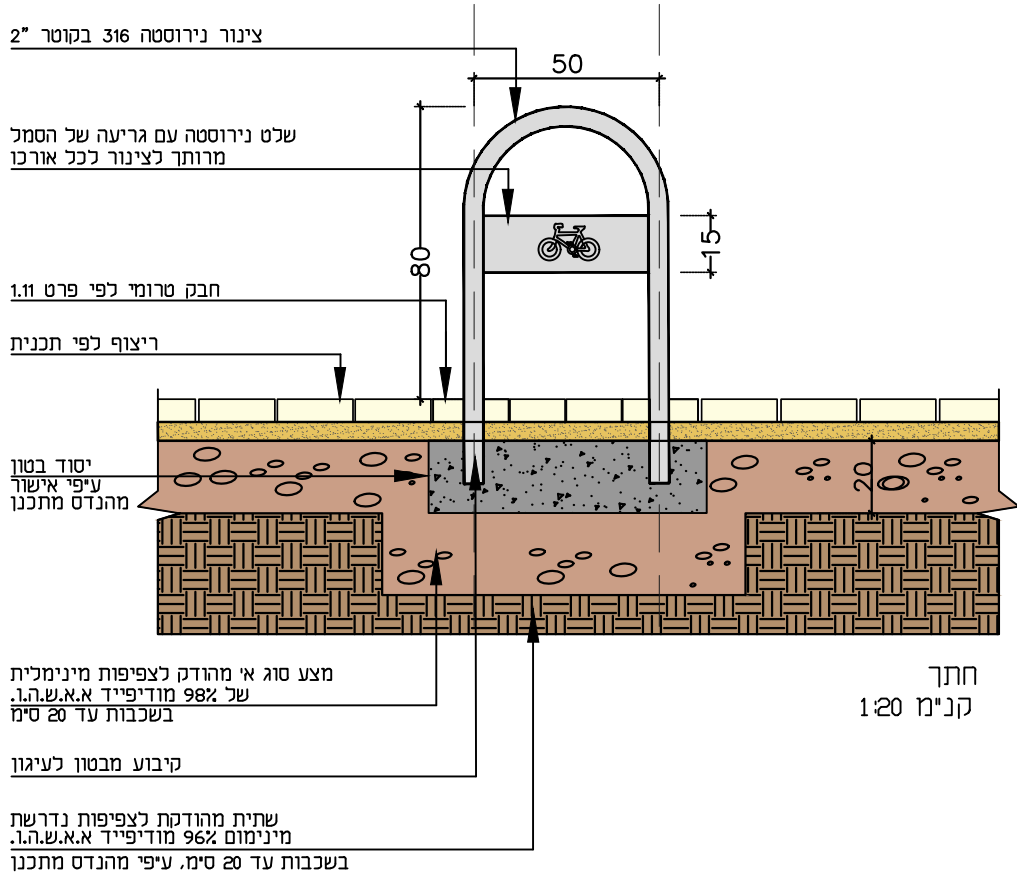
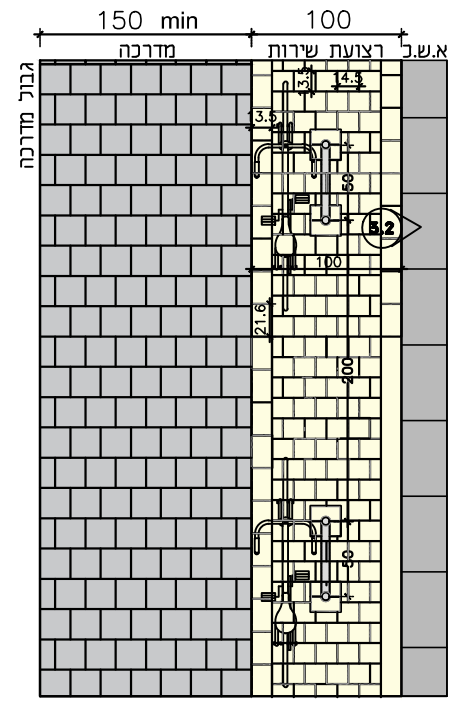
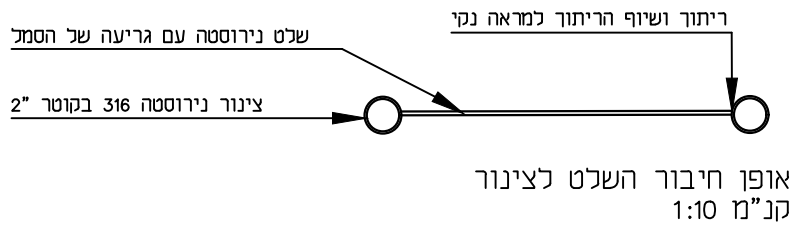
איזומטריה  
ללא קנ"מ



\* תמונה להמחשה בלבד  
אשפתון מתכת חלק

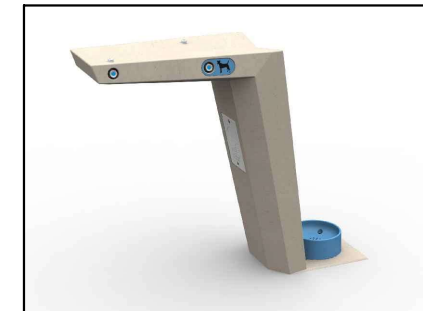
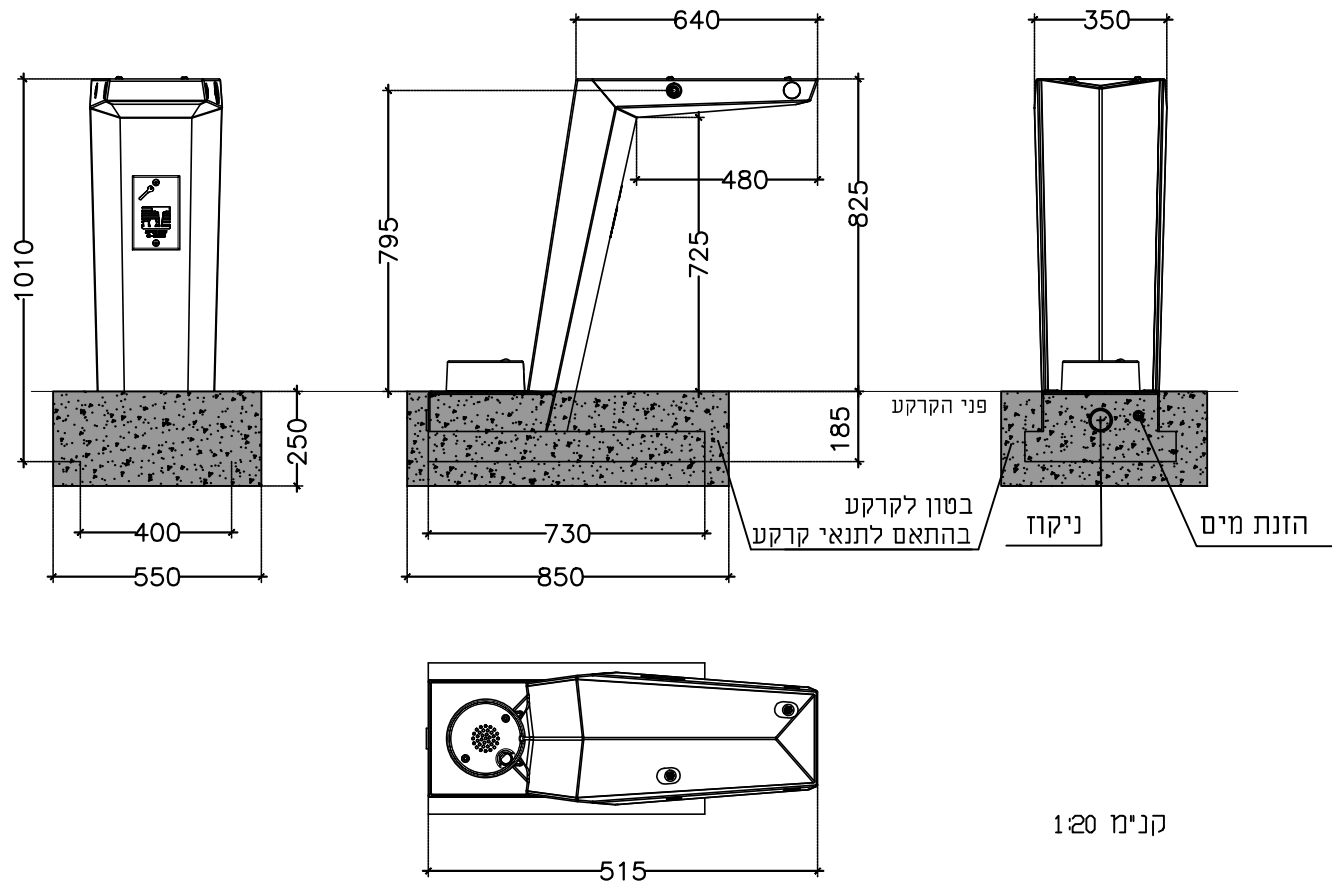
הערות:

- \* עיגון וביסוס עפ"י קונסטרוקטור.
- \* האשפתון והתקנתו יעמדו בדרישות התקן הישראלי ובאישור המהנדס המתכנן.
- \* הצבת הפח תהיה בהתאם למופיע בתכניות מפורטות.
- \* התאמות בריצוף יעשו ע"י ניסור מדוייק במסור חשמלי.
- \* כל חלקי המתכת יגלונו לפי התקן הישראלי, יצבעו בתנור במפעל, ע"פי התקן, בגוון RAL 7040 או RAL 7021 לפי מתכנן, ויגיעו מוכנים להרכבה.
- \* במקרה של סתירה בין הפרט לבין חוק התכנון והתקן הישראלי התקף, התכנון והביצוע יהיו לפי החוק והתקן.



\* תמונה להמחשה בלבד

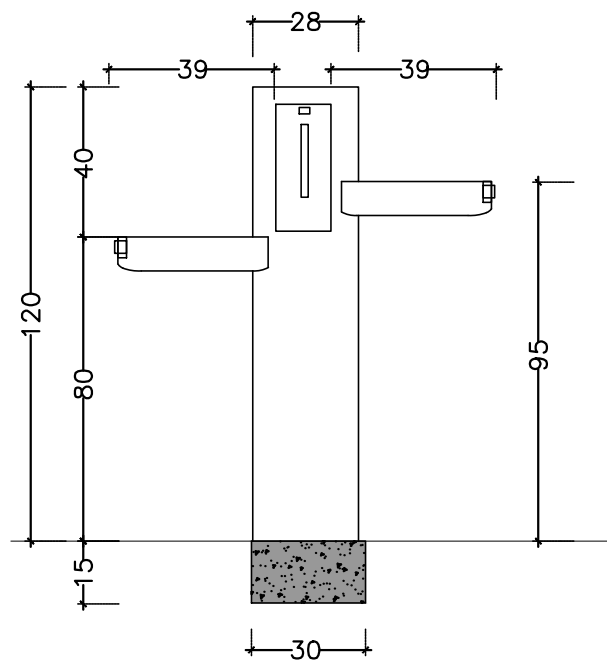
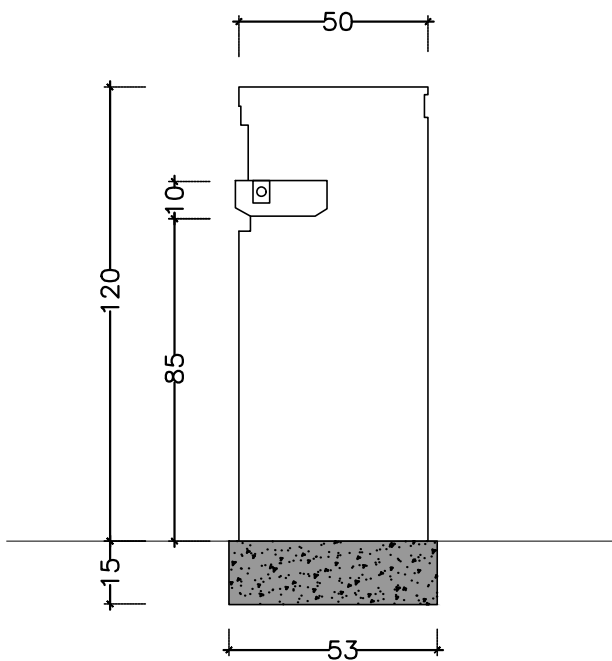
- הערות:
- \* ניתן להשתמש בפרט זה או בפרט בתכנית האב לשבילי אופניים.
  - \* כל פרטי המתכת המרותכים ישוייפו ויוחלקו.
  - \* נירוסטה 316 מט שעברה תהליך אלקטרוכימי להגנה נגד חלודה.
  - \* המתקן והתקנתו יעמדו בדרישות התקן הישראלי ובאישור המהנדס המתכנן.
  - \* עיגון וביסוס עפ"י קונסטרוקטור.
  - \* בכל סתירה בין הפרט לבין חוק התכנון והבנייה והתקנים הישראליים התקפים, התכנון והביצוע יהיה לפי החוק והתקן.



\* תמונה להמחשה בלבד  
ברזייה נגישה  
בגוון בטון אפור

הערות:

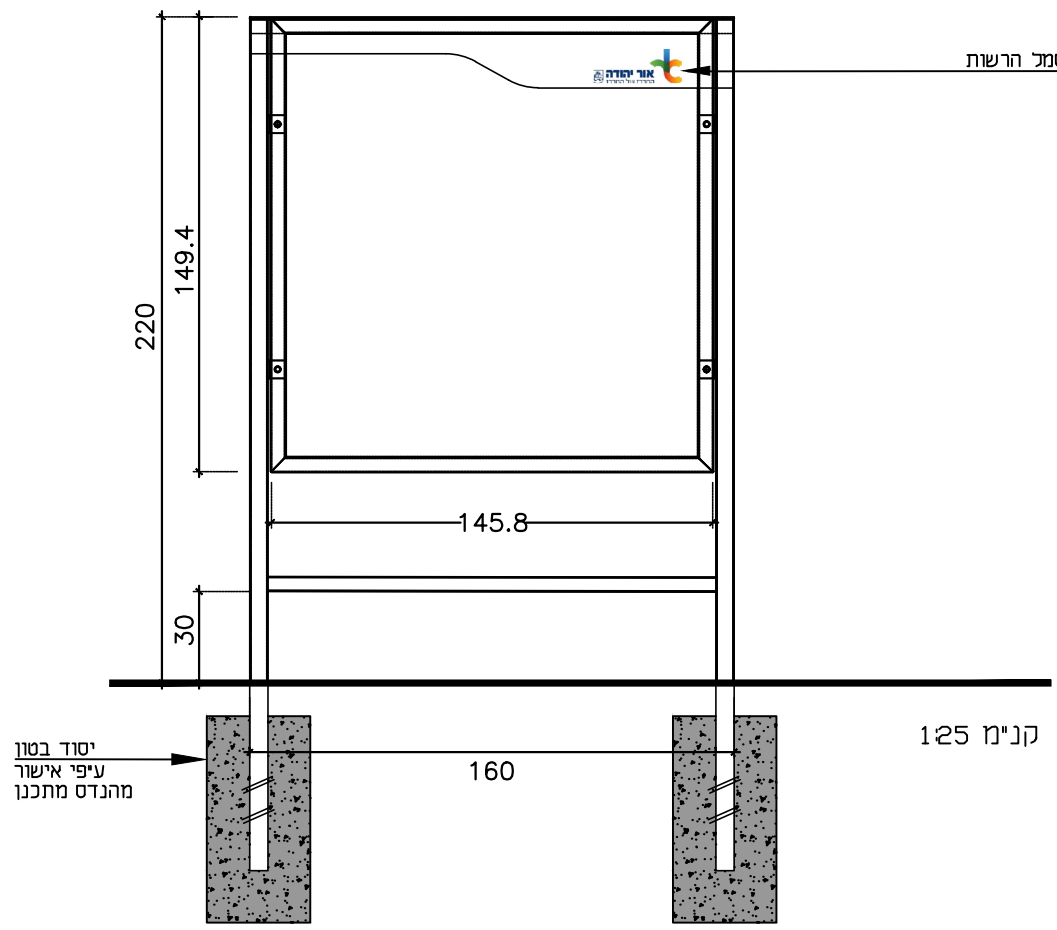
- \* הברזיה והתקנתה תעמודנה בדרישות התקן ישראלי, באישור מהנדס התכנון ובהתאם להוראות היצרן.
- \* ההפעלה תהיה בעזרת אמצעי שאינו דורש הפעלת כוח (כמו לחיצה שהייה או עיז אלקטרונית) ועמיד בפני פגעי מזג אוויר ופגיעות מכניות.
- \* הפרט כולל חיבור מים ישיר ממקור מים או מראש מערכת להשקיה בקו נפרד.
- \* סביב הברזיה יהיה שטח פנוי, מרוצף בחיספוס קל, ברדיוס של 1.3 מ' מההיקף החיצוני של הברזיה.
- \* ניקוז בהתאם להוראות משרד הבריאות ותכנית אינסטלציה באופן שלא תהיה רטיבות ומים עומדים בסביבת הברזיה.
- \* תחת הברזיה יהיה מרחב חופשי לרגליים בעומק 30 ס"מ, וגובה פנוי של 67 ס"מ לפחות.
- \* במקרה של סתירה בין הפרט לבין חוק התכנון והתקן הישראלי התקף, התכנון והביצוע יהיו לפי החוק והתקן.
- \* התקנה ועיגון ע"פ הנחיות יצרן וקונסטרוקטור.
- \* יציאת המים מהברזיה תהיה בטווח גובה שבין 75-85 ס"מ מהרצפה. הפיה תופנה כלפי פני המשתמש, באופן שיבטיח שהפעלת הברז לא תגרום להרטבת סביבת הברזיה.
- \* בכל מקבץ ברזיות במרחב הציבורי, תמוקם לפחות ברזיה נגישה אחת.



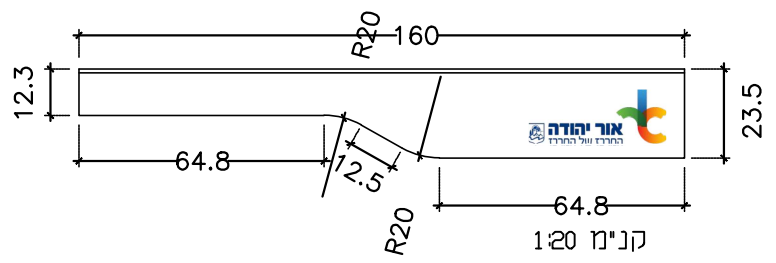
\* תמונה להמחשה בלבד

הערות:

- \* יש להזמין פרט זה עם בריכת ניקוז יעודית מהחברה המספקת.
- \* הברזיה והתקנתה תעמודנה בדרישות התקן הישראלי, ובאישור המהנדס המתכנן.
- \* ניקוז בהתאם להוראות משרד משרד הבריאות ותכניות אינסטלציה.
- \* הפרט כולל חיבור מים ישיר ממקור מים או מראש מערכת להשקיה בקו נפרד.
- \* יש לאפשר מעבר חופשי סביב הברזיה ברוחב 1.3 מ' לפחות.
- \* בכל מקבץ ברזיות במרחב הציבורי, תמוקם לפחות ברזיה נגישה אחת.
- \* במקרה של סתירה בין הפרט לבין חוק התכנון והתקן הישראלי התקף, התכנון והביצוע יהיו לפי החוק והתקן.
- \* התקנה ועיגון ע"פ הנחיות יצרן וקונסטרוקטור.

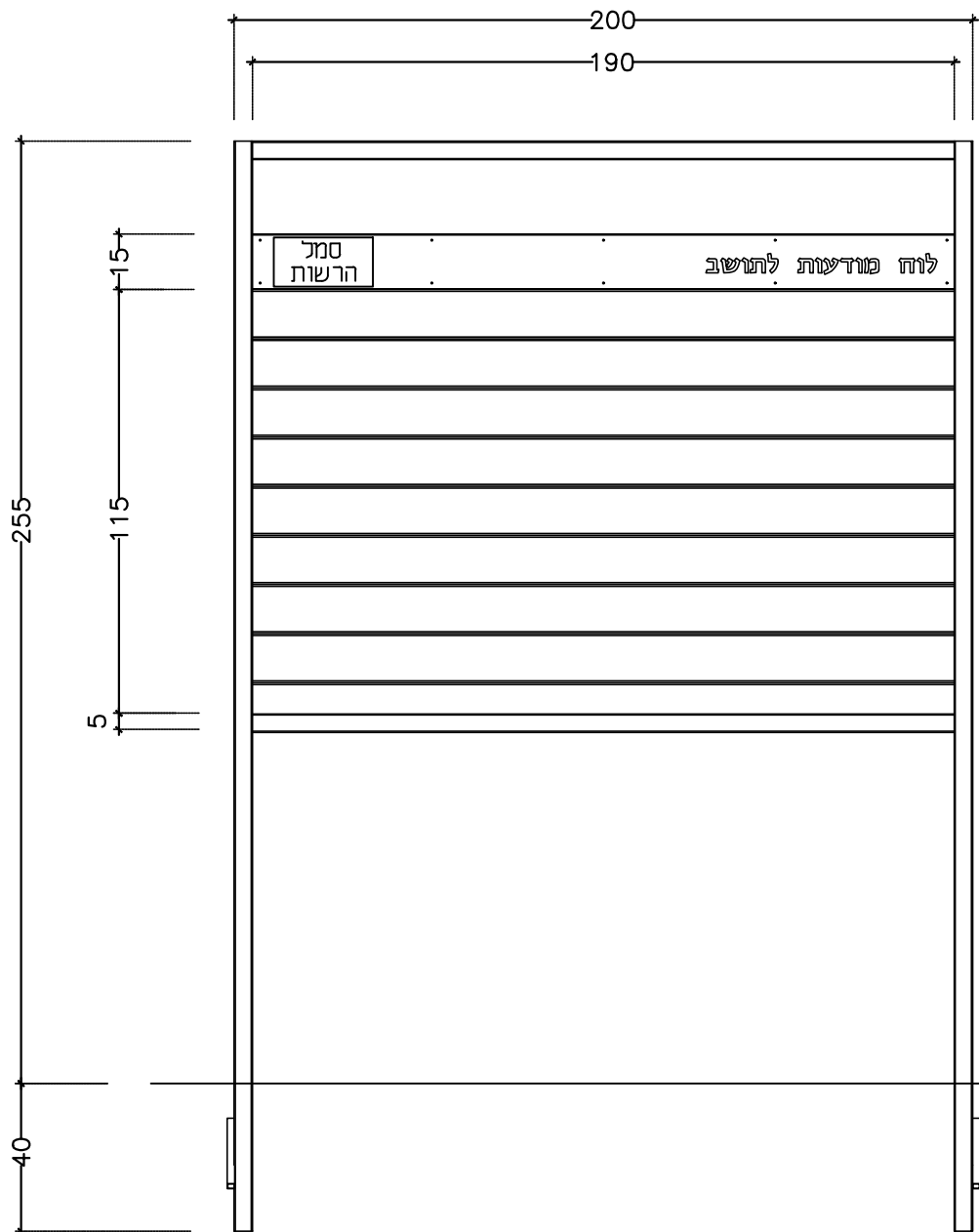


\* תמונה להמחשה בלבד



הערות:

- \* ניתן לשלב חוצץ המחלק את הלוח לשני חלקים לדוגמא "דרושים" או "מודעות אבני".
- \* לוח המודעות והתקנתו יעמדו בדרישות התקן הישראלי ובאישור המהנדס המתכנן.
- \* עיגון וביסוס ע"י הנחיות הספק וקונסטרוקטור.
- \* הצבת לוח המודעות תהיה בהתאם למפיע בתכניות מפורטות.
- \* התאמות בריצוף יעשו ע"י ניסור מדוייק במסור חשמלי.
- \* כל חלקי המתכת יגלונו לפי התקן הישראלי, יצבעו בתנור במפעל, ע"פי התקן, בגוון RAL 7040, ויגיעו מוכנים להרכבה.
- \* במקרה של סתירה בין הפרט לבין חוק התכנון והתקן הישראלי התקף, התכנון והביצוע יהיו לפי החוק והתקן.

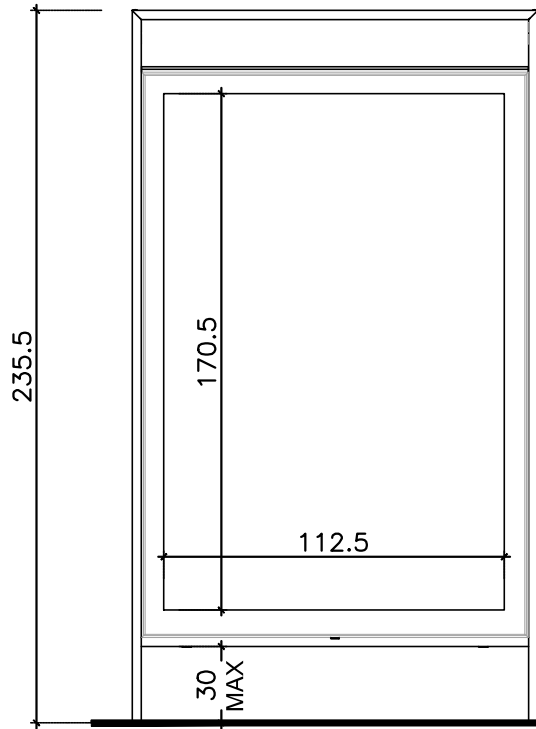


\* תמונה להמחשה בלבד  
לוח מודעות תוצרת אי אם שגב או ש"ע

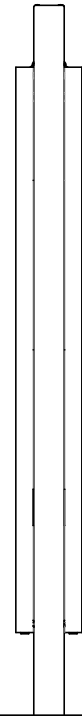
פני קרקע

הערות:

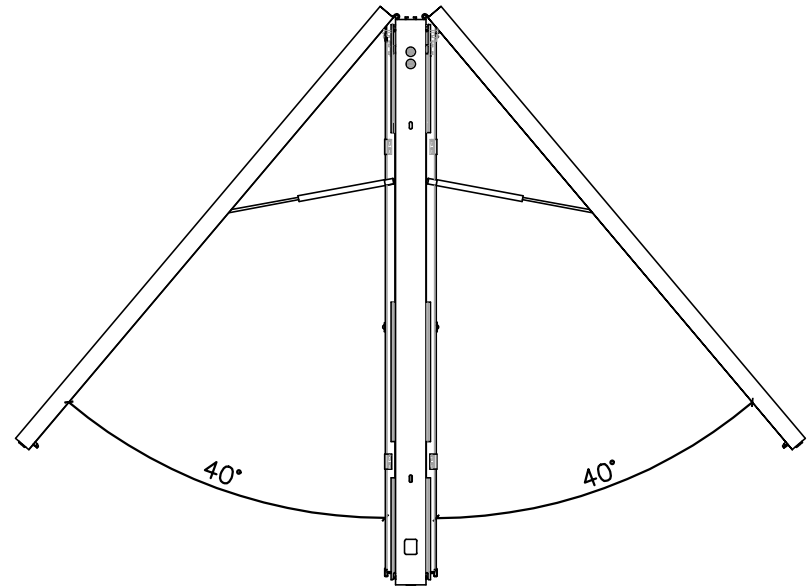
- \* ניתן לשלב חוצץ המחלק את הלוח לשני חלקים לדוגמא "דרושים" או "מודעות אב"י".
- \* לוח המודעות והתקנתו יעמדו בדרישות התקן הישראלי ובאישור המהנדס המתכנן.
- \* עיגון וביסוס ע"י הנחיות הספק וקונסטרוקטור.
- \* הצבת לוח המודעות תהיה בהתאם למפייע בתכניות מפורטות.
- \* התאמות בריצוף יעשו ע"י ניסור מדוייק במסור חשמלי.
- \* כל חלקי המתכת יגלוונו לפי התקן הישראלי, יצבעו בתנור במפעל, ע"פי התקן, בגוון RAL 7040, ויגיעו מוכנים להרכבה.
- \* במקרה של סתירה בין הפרט לבין חוק התכנון והתקן הישראלי התקף, התכנון והביצוע יהיו לפי החוק והתקן.



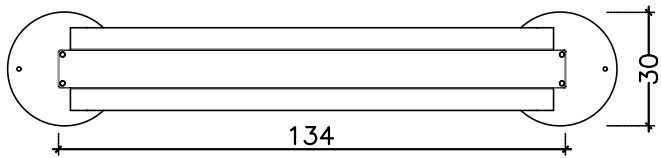
חזית



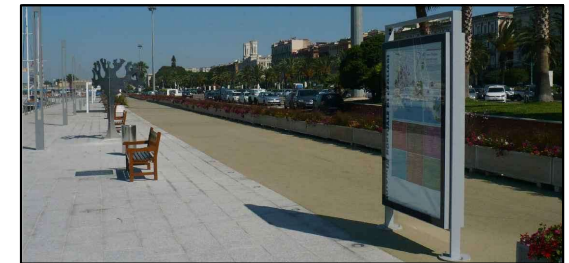
מבט צד



לוח מודעות מואר דו צדדי  
קני"מ 125



מבט על  
קני"מ 120



\* תמונות להמחשה בלבד

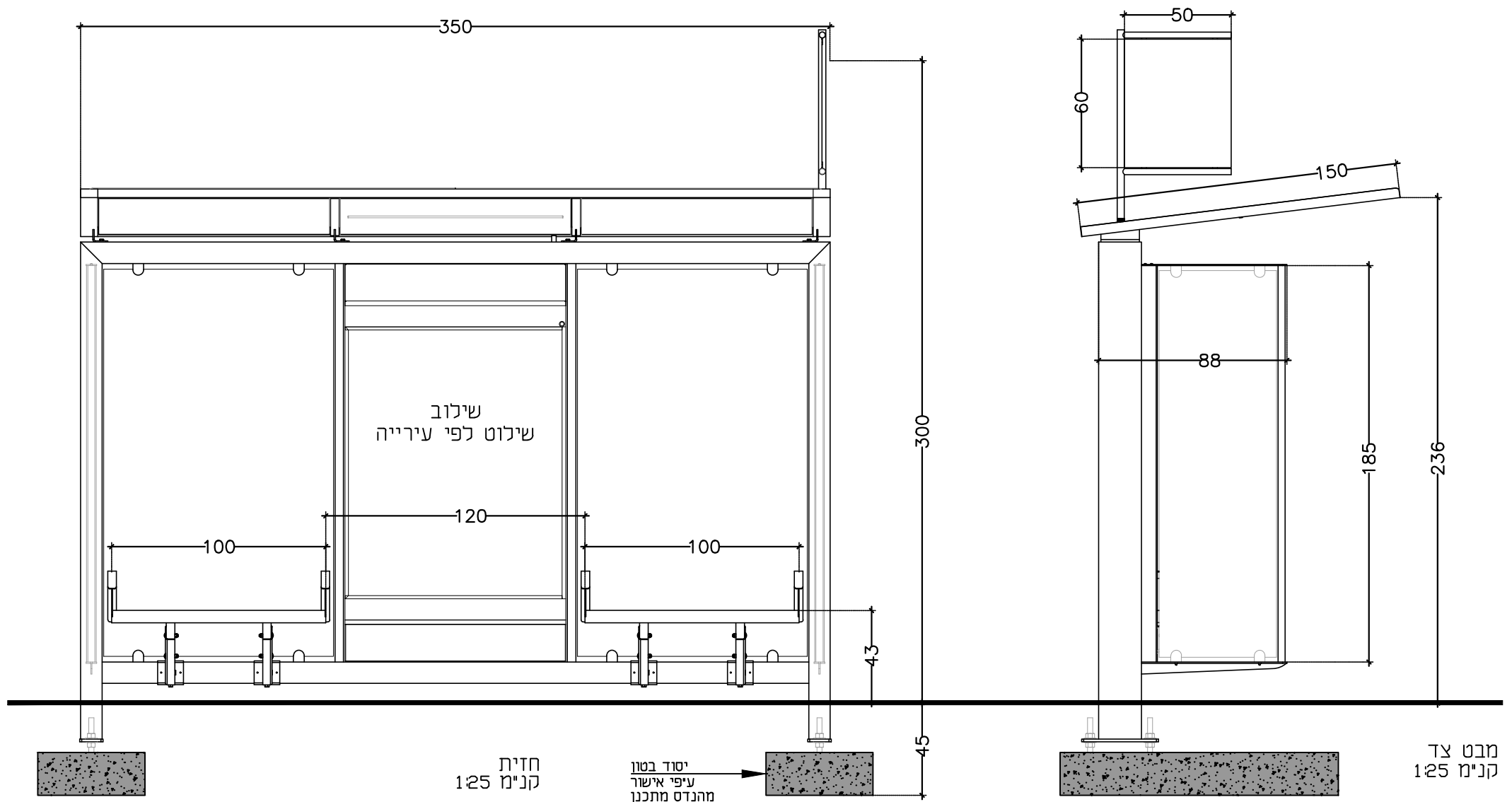
הערות:

לוח מודעות:

- \* לוח המודעות והתקנתו יעמדו בדרישות התקן הישראלי ובאישור המהנדס המתכנן.
- \* בהתאם למיקום במרחב הציבורי ניתן לבחור לוח מודעות מואר דו צדדי או חד צדדי.
- \* לוח מודעות מואר, מורכב ממסגרת פלדה ומקורה עם דלת אלומיניום.
- \* הזכוכית מחוסמת וקבועה עם דבקי סיליקון.
- \* הצבת לוח המודעות תהיה בהתאם למפיע בתכניות מפורטות ובאישור העירייה בלבד.
- \* כל חלקי המתכת יגלונו לפי התקן הישראלי, יצבעו בתנור במפעל, ע"פי התקן, בגוון RAL 7040, ויגיעו מזכנים להרכבה.

כללי:

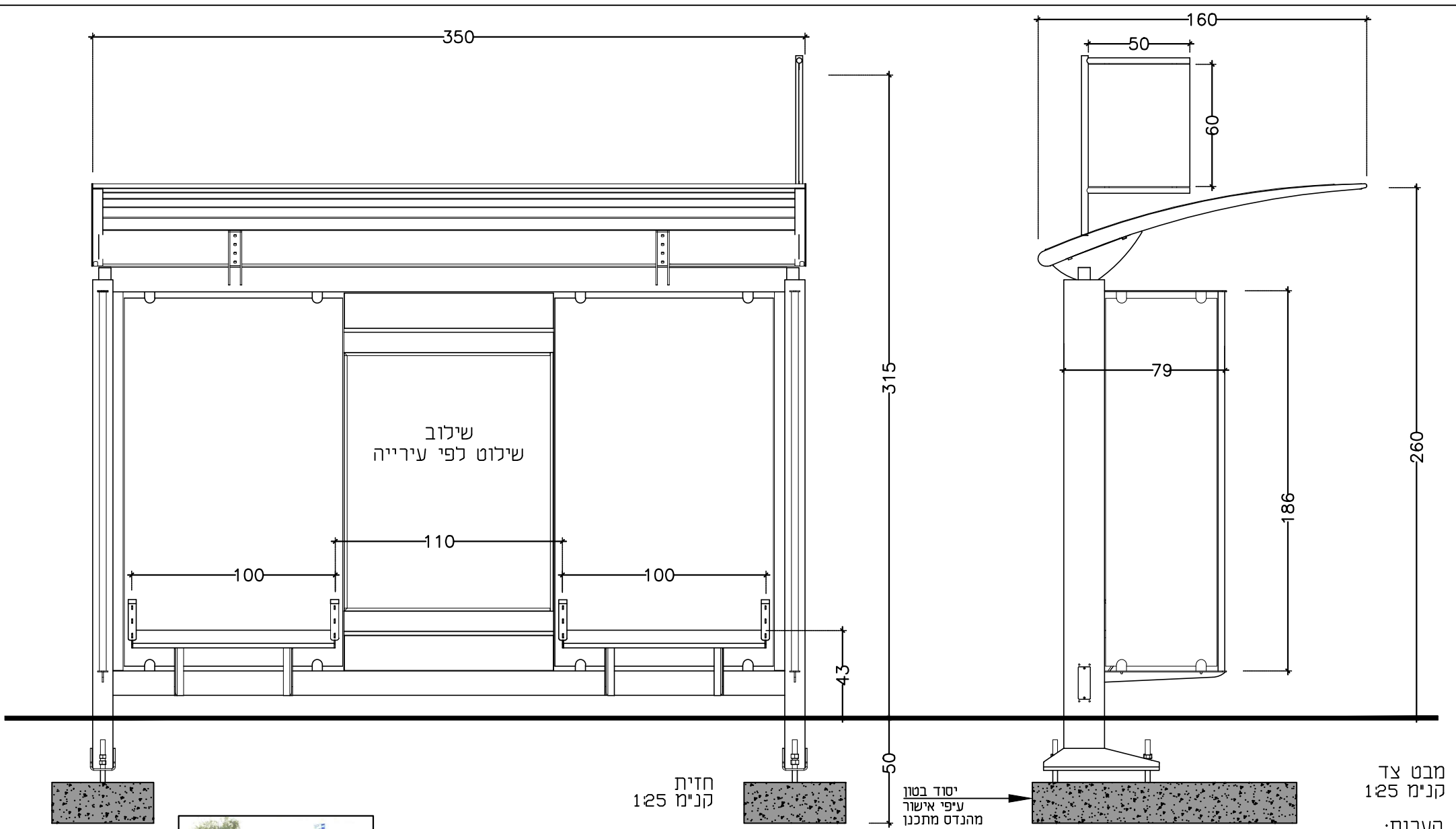
- \* עיגון וביסוס עפ"י הנחיות הספק וקונסטרוקטור.
- \* התאמות בריצוף יעשו ע"י ניסור מדוייק במסור חשמלי.
- \* במקרה של סתירה בין הפרט לבין חוק התכנון והתקן הישראלי התקף, התכנון והביצוע יהיו לפי החוק והתקן.



\* תמונה להמחשה בלבד

הערות:

- \* תחנת האוטובוס והתקנתה יעמדו בדרישות התקן הישראלי ובאישור המהנדס המתכנן.
- \* עיגון וביסוס עפ"י הנחיות הספק וקונסטרוקטור.
- \* הצבת תחנת האוטובוס תהיה בהתאם למופיע בתכניות מפורטות.
- \* הצבת התחנה תהיה במרחק מינימלי 1.10 מ', ובהתאם לחוקי הנגישות התקפים.
- \* שילוט בתחנה לפי הנחיות העירייה.
- \* התאמות בריצוף יעשו ע"י ניסור מדוייק במסור חשמלי.
- \* כל חלקי המתכת יגלוונו לפי התקן הישראלי, יצבעו בתנור במפעל, ע"פי התקן, בגווני RAL 7040, ויגיעו מוכנים להרכבה.
- \* במקרה של סתירה בין הפרט לבין חוק התכנון והתקן הישראלי התקף, התכנון והביצוע יהיו לפי החוק והתקן.



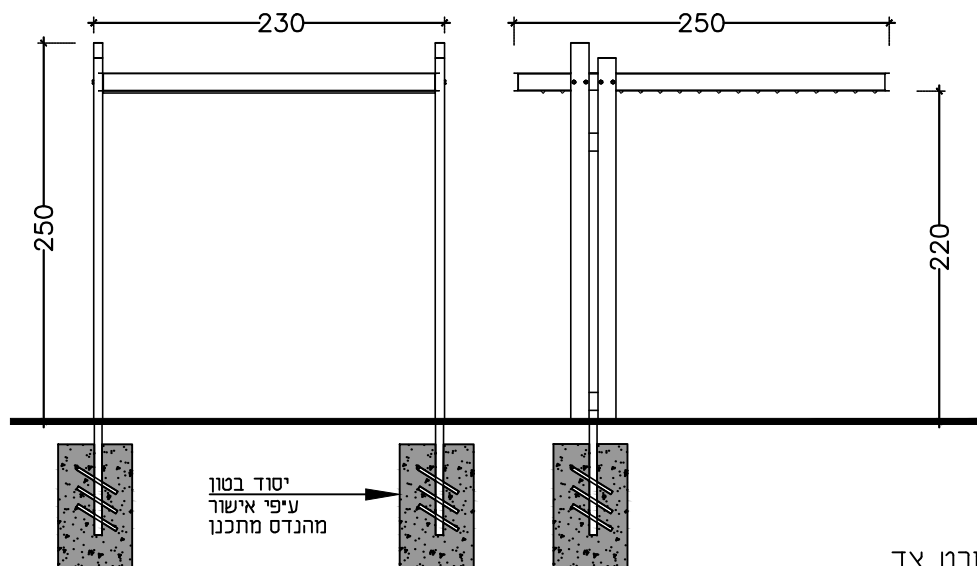
\* תמונה להמחשה בלבד

- \* שילוט בתחנה לפי הנחיות העירייה.
- \* תחנת האוטובוס והתקנתה יעמדו בדרישות התקן הישראלי ובאישור המהנדס המתכנן.
- \* עיגון וביסוס ע"פ הנחיות הספק וקונסטרוקטור.
- \* הצבת תחנת האוטובוס תהיה בהתאם למופיע בתכניות מפורטות. \* הצבת התחנה תהיה במרחק מינימלי 1:10 מ', ובהתאם לחוקי הנגישות התקפים.
- \* התאמות בריצוף יעשו ע"י ניסור מדוייק במסור חשמלי.
- \* כל חלקי המתכת יגלונו לפי התקן הישראלי, יצבעו בתנור במפעל, ע"פ התקן, בגוון RAL 7040, ויגיעו מזכנים להרכבה.
- \* במקרה של סתירה בין הפרט לבין חוק התכנון והתקן הישראלי התקף, התכנון והביצוע יהיו לפי החוק והתקן.



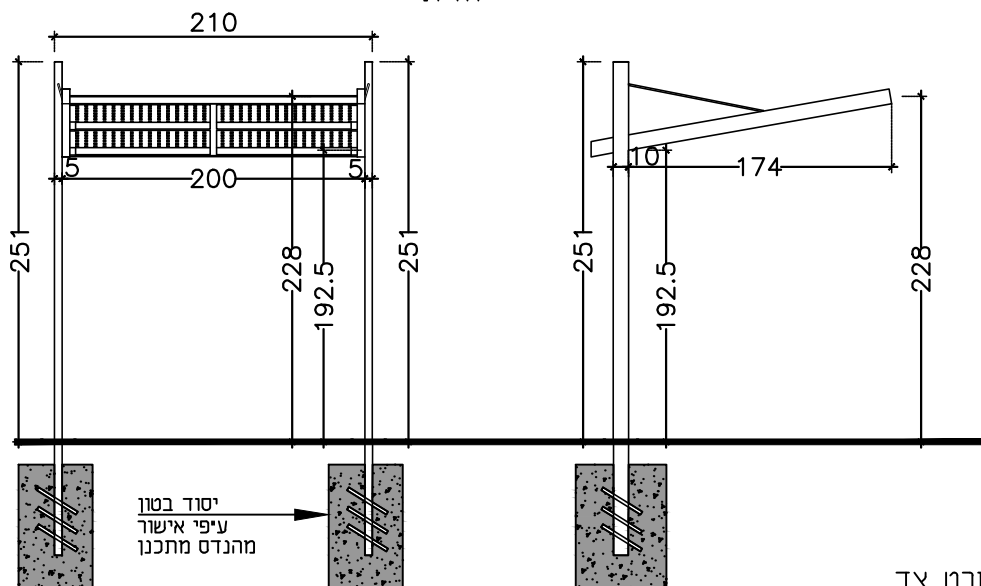
הערות:

- \* הצבת התחנה תהיה במרחק מינימלי 1.10 מ', ובהתאם לחוקי הנגישות התקפים.
- \* שילוט בתחנה לפי הנחיות העירייה.
- \* תחנת האוטובוס והתקנתה יעמדו בדרישות התקן הישראלי ובאישור המהנדס המתכנן.
- \* עיגון וביסוס עפ"י הנחיות הספק וקונסטרוקטור.
- \* הצבת תחנת האוטובוס תהיה בהתאם למופיע בתכניות מפורטות.
- \* התאמות בריצוף יעשו ע"י ניסור מדוייק במסור חשמלי.
- \* כל חלקי המתכת יגלונו לפי התקן הישראלי, יצבעו בתנור במפעל, ע"פי התקן, בגוון RAL 7040, ויגיעו מוכנים להרכבה.
- \* במקרה של סתירה בין הפרט לבין חוק התכנון והתקן הישראלי התקף, התכנון והביצוע יהיו לפי החוק והתקן.



חזית

מבט צד  
קנ"מ 1:50



חזית

מבט צד  
קנ"מ 1:50



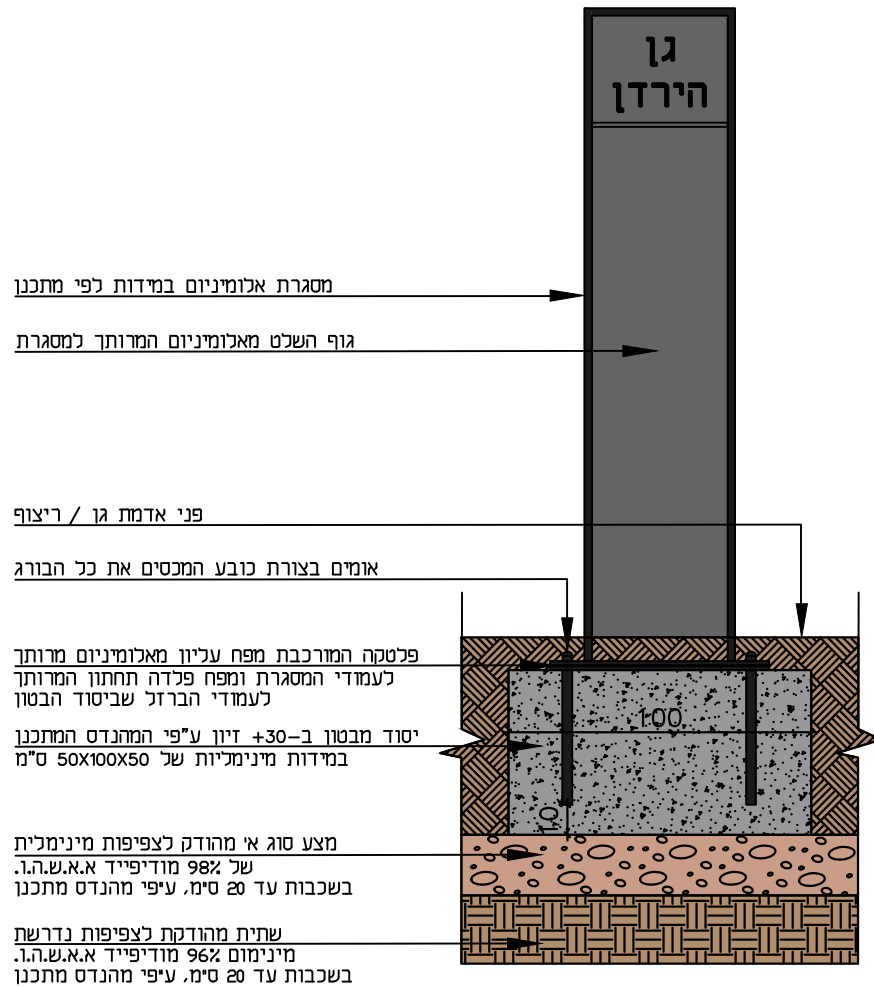
\* תמונה להמחשה בלבד  
פרגולת שחק בשילוב מתכת ועץ או ש"ע



\* תמונה להמחשה בלבד  
פרגולת בולטימור, גמר פח או ש"ע

הערות:

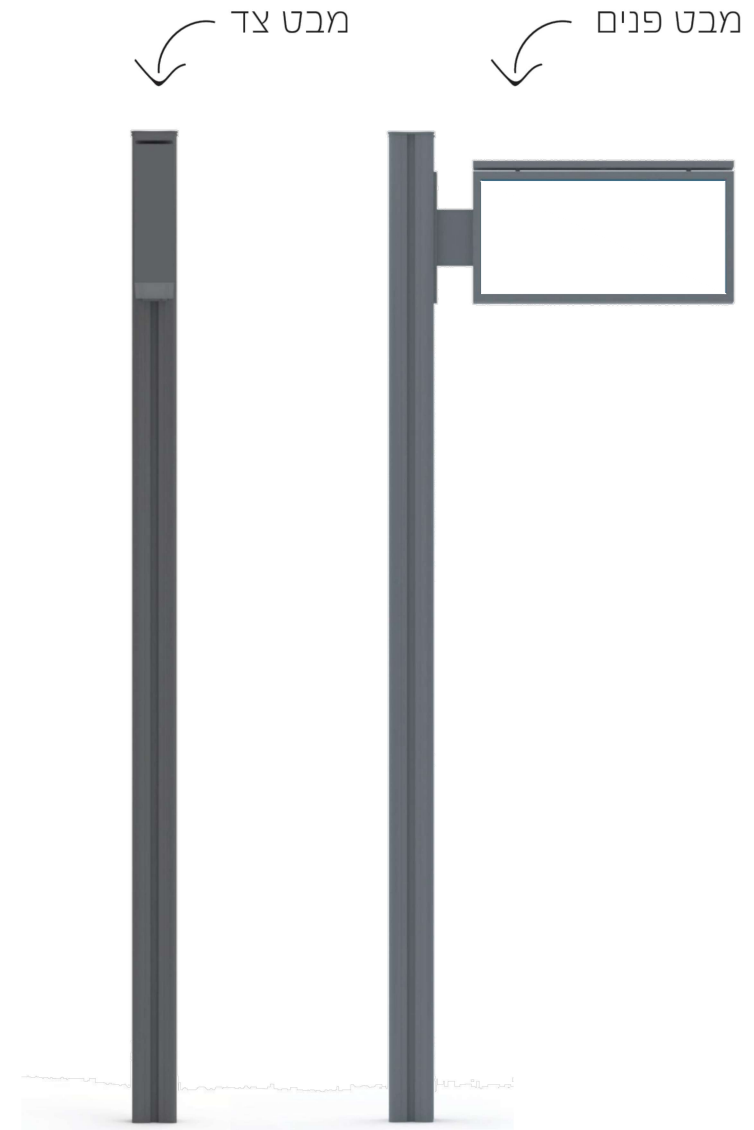
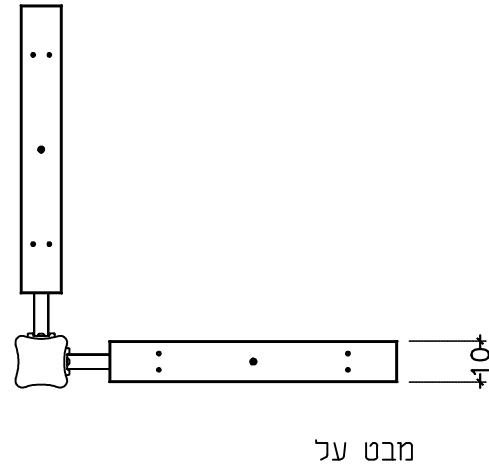
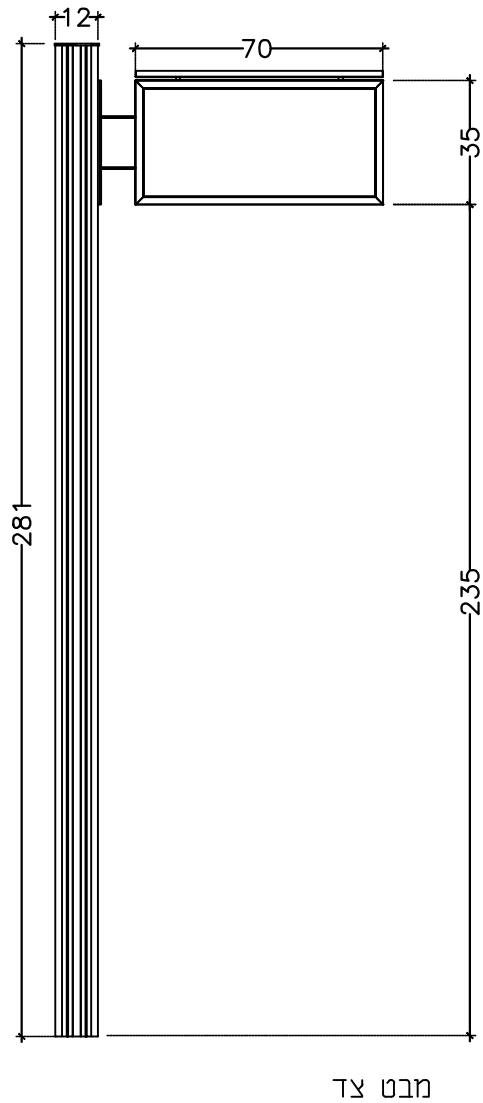
- \* עיגון וביסוס עפ"י הנחיות הספק וקונסטרוקטור.
- \* הפרגולה והתקנתה יעמדו בדרישות התקן הישראלי ובאישור המהנדס המתכנן.
- \* הצבת הפרגולות תהיה בהתאם למופיע בתכניות מפורטות ובאישור אדריכל נוף מתכנן.
- \* התאמות בריצוף יעשו ע"י ניסור מדוייק במסור חשמלי.
- \* כל חלקי המתכת יגלוונו לפי התקן הישראלי, יצבעו בתנור במפעל, ע"פי התקן, בגוון RAL 7021/7040, ויגיעו מוכנים להרכבה.
- \* במקרה של סתירה בין הפרט לבין חוק התכנון והתקן הישראלי התקף, התכנון והביצוע יהיו כפי החוק והתקן.



\* תמונה להמחשה בלבד

הערות:

- \* עיגון וביסוס עפ"י הנחיות הספק וקונסטרוקטור.
- \* השלט והתקנתו יעמדו בדרישות התקן הישראלי ובאישור המהנדס המתכנן.
- \* הצבת השלט תהיה בהתאם למופיע בתכניות מפורטות ובאישור אדריכל נוף מתכנן.
- \* התאמות בריצוף יעשו ע"י ניסור מדוייק במסור חשמלי.
- \* במקרה של סתירה בין הפרט לבין חוק התכנון והתקן הישראלי התקף, התכנון והביצוע יהיו לפי החוק והתקן.



- \* במידה והעמוד אינו מצב ברצועת העזר יש לסמנו באמצעות רצועה זוהרת בגוון מנוגד לזה של העמוד, ברוחב 15 ס"מ, ובגובה 150 ס"מ מהריצוף.
- \* עיגון וביסוס עפ"י הנחיות הספק וקונסטרוקטור.
- \* השלט והתקנתו יעמדו בדרישות התקן הישראלי ובאישור המהנדס המתכנן.
- \* הצבת השלט בצומת תהיה לפי תכנית מפורטת שתאושר מול העירייה.
- \* התאמות בריצוף יעשו ע"י ניסור מדוייק במסור חשמלי.
- \* במקרה של סתירה בין הפרט לבין חוק התכנון והתקן הישראלי התקף, התכנון והביצוע יהיו לפי החוק והתקן.

הערות:

- \* שלט רחוב מדדוקרי - מזאר מחושמל - בהתאם להגדרת העירייה.
- \* כוכל עמוד ושטים מאלומיניום.
- \* מערכת פרופילי אלומיניום אטומה למים. בשילוב לוח פוליקרבונט עם שכבת הגנה לקרני UV.
- \* ע"ג הלוח גרפיקה בחיתוך אותיות עם רקע אטום למעבר אור, הכיתוב בגוון כהה.
- \* ניתן לייצר חיבור למוצרים נוספים לעמוד: דגלים, תימרוז וריהוט (אשפתון ומזשב ספסל).

# פרק 6 - קירות ואלמנטים מבונים

במקום בו קיים הפרש גובה של מעל 60 ס"מ, יש להוסיף מעקה בטיחות

קופינג אבן בעובי 4-5 ס"מ

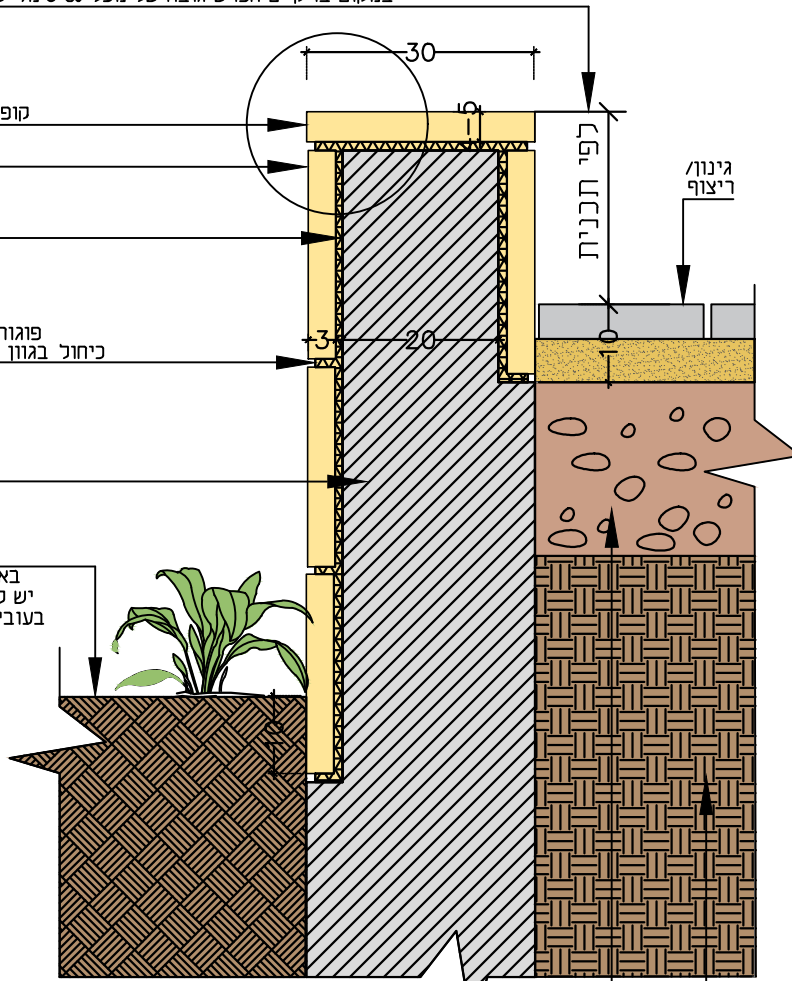
חיפוי אבן בעובי 3 ס"מ

טיח+טיט+דבק

פוגות מינימליות עד 5 מ"מ  
כיחול בגוון האבן שקוע עד 5 מ"מ  
או רובה אקריילית

בטון ב-30 + זיון  
עיפי המהנדס המתכנן

פני אדמת גו או ריצוף  
באיזורים ללא כיסוי צמחי  
יש לפזר שכבת טוף או חצץ  
בעובי 10 ס"מ וברוחב 50 ס"מ  
למניעת הכתמת הקיר



מצע סוג אי מהודק לצפיפות מינימלית של 98% מודיפייד א.א.ש.ה.ו.  
בשכבה של 20 ס"מ

שחית מהודקת לצפיפות נדרשת ומינימום -96% מודיפייד א.א.ש.ה.ו.  
בשכבות עד 20 ס"מ, עיפי המהנדס מתכנן

קיר עקרוני  
1:10 קנ"מ

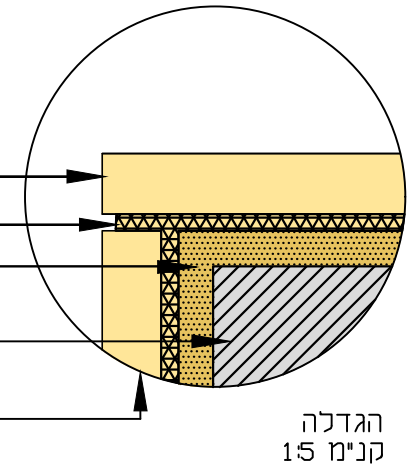
קופינג אבן בעובי 4-5 ס"מ

שכבת דבק המיושם בכף משוננת

שכבת הרבצה אוטמת בעובי 6-8 מ"מ+  
שכבה מיישרת וחזקה בעובי 2 ס"מ

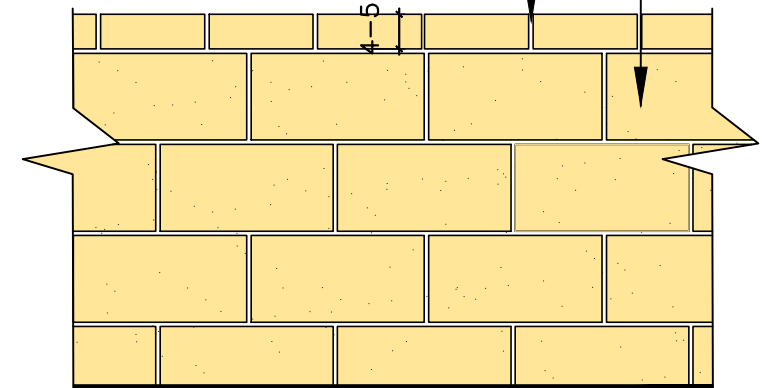
קיר בטון ב-30, עיפי המהנדס המתכנן

חיפוי אבן בעובי 3 ס"מ



חיפוי אבן בעובי 3 ס"מ

פוגות מינימליות עד 5 מ"מ  
כיחול בגוון האבן שקוע עד 5 מ"מ



חזית קיר עקרונית  
1:10 קנ"מ

הערות:

- \* דוגמאת האבן תאושר ע"י אדריכל העיר בטרם תחילת הביצוע.
- \* ביצוע הקיר, כולל זיון וביסוס, עיפי דרישות התקן הישראלי ובהתאם לתכניות המהנדס המתכנן.
- \* רוחב קיר סטנדרטי 30 ס"מ.
- \* עובי הקופינג 4-5 ס"מ.
- \* במקום בו קיימים הפרשי גובה של מעל 60 ס"מ, יש להוסיף מעקה לפי ת"י 1142.
- \* במקרה של סתירה בין הפרט לבין חוק התכנון והתקן הישראלי התקף, התכנון והביצוע יהיו לפי החוק והתקן.

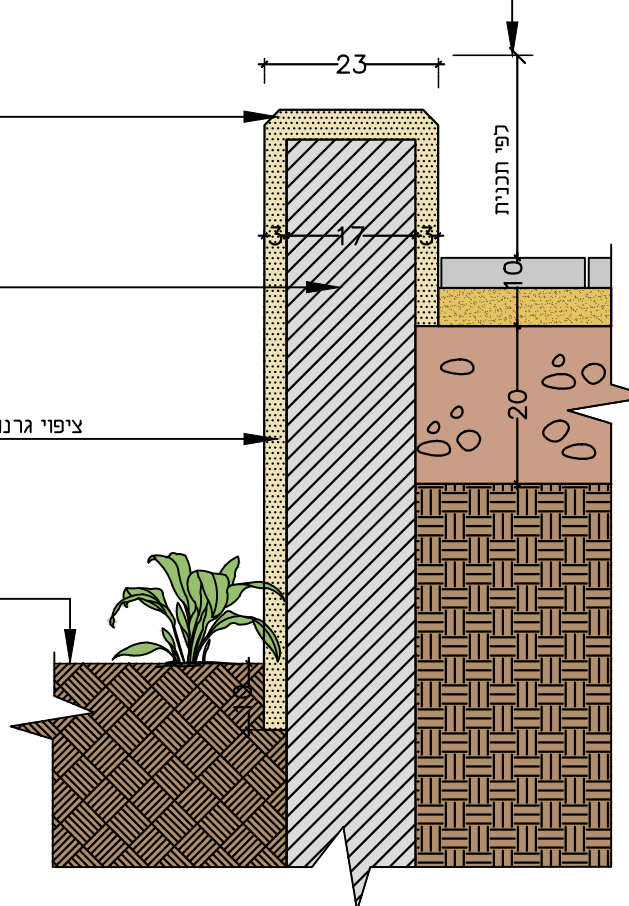
במקום בו קיים הפרש גובה של מעל 60 ס"מ, יש להוסיף מעקה בטיחות

קיטום פינות בזווית 45°

קיר בטון ב-30 + זיון  
ע"פי המהנדס המתכנן

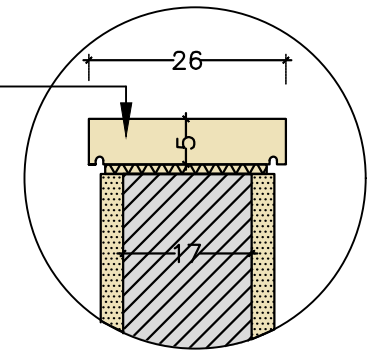
ציפוי גרנוליט/ טיח כורכרי/ שליכט צבעוני

פני אדמת גן או ריצוף  
באיזורים ללא כיסוי צמחי  
יש לשים שכבת טוף או חצץ  
בעובי 10 ס"מ וברוחב 50 ס"מ  
למניעת הכתמת הקיר



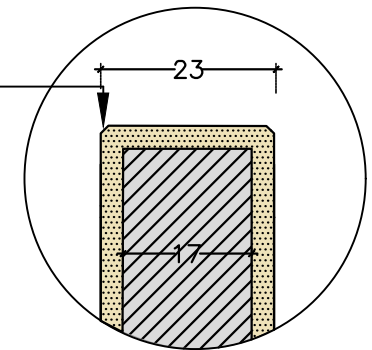
חתר  
קנ"מ 1:10

קופינג מאבן טבעית או מתועשת  
במידות 26x5 ס"מ  
עם חריץ במרחק 1-1.5 ס"מ  
מקצה הקופינג



נדבך ראש קיר מאבן

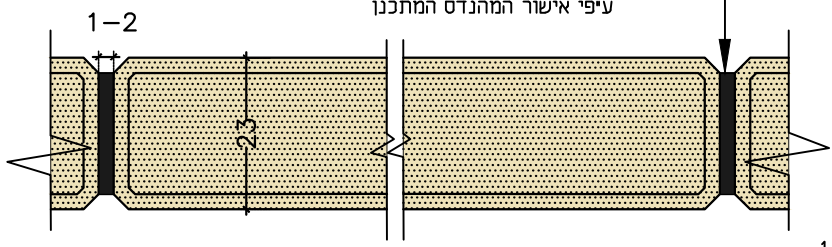
אפשרות ליישום אלמנט סרגל פינה  
מאלומיניום בפינות האופקיות



ראש קיר בחיפוי טיח

חתכים  
קנ"מ 1:10

תפר התפשטות ברוחב 1-2 ס"מ  
ע"פי אישור המהנדס המתכנן



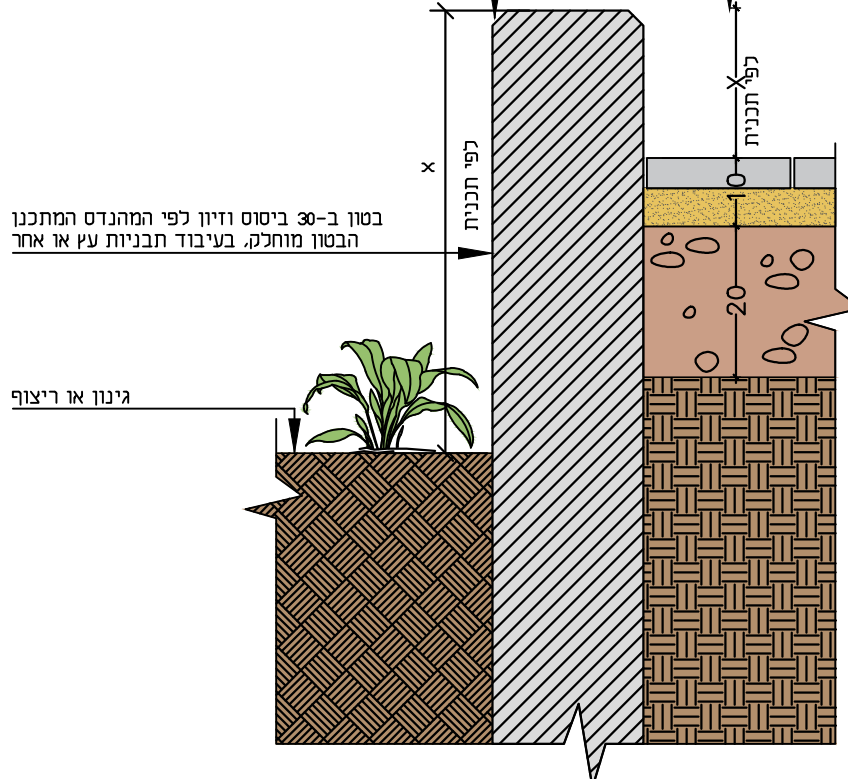
מבט על  
קנ"מ 1:10

הערות:

- \* ביצוע הקיר, כולל זיון וביסוס, ע"פי דרישות התקן הישראלי ובהתאם לתכניות המהנדס המתכנן.
- \* רוחב קיר סטנדרטי כ-23 ס"מ.
- \* חיפוי קיר בטיח שליכט צבעוני או טיח כורכרי יהיה בהתאם להנחיות היצרן, ויכלול שכבת הרבצה תחתונה ושכבה מיישרת בעובי 1.5-2 ס"מ.
- \* במקום בו קיימים הפרשי גובה של מעל 60 ס"מ, יש להוסיף מעקה לפי ת"י 1142.
- \* במקרה של סתירה בין הפרט לבין חוק התכנון והתקן הישראלי התקף, התכנון והביצוע יהיו לפי החוק והתקן.

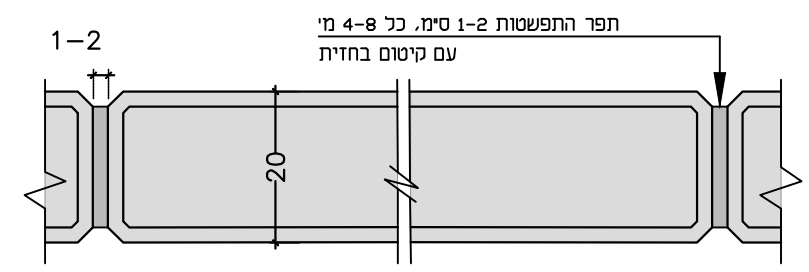
במקום בו קיים הפרש גובה של מעל 60 ס"מ, יש להוסיף מעקה בטיחות

קיטום פינות 2 ס"מ



גינון או ריצוף

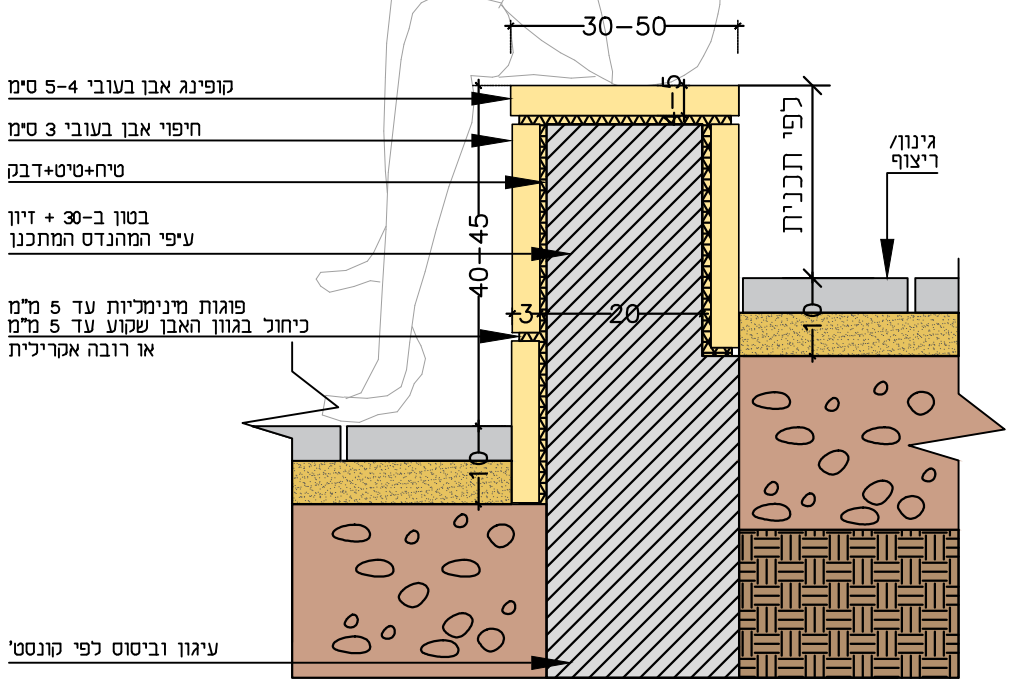
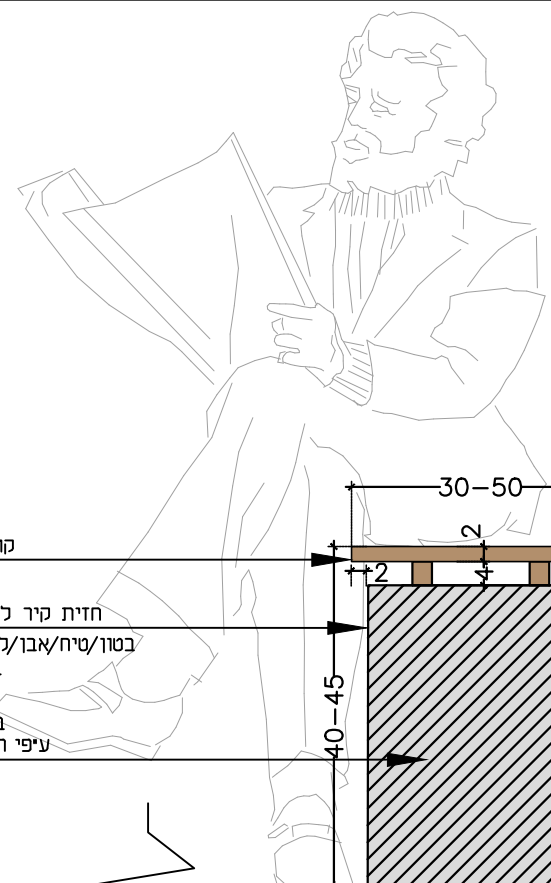
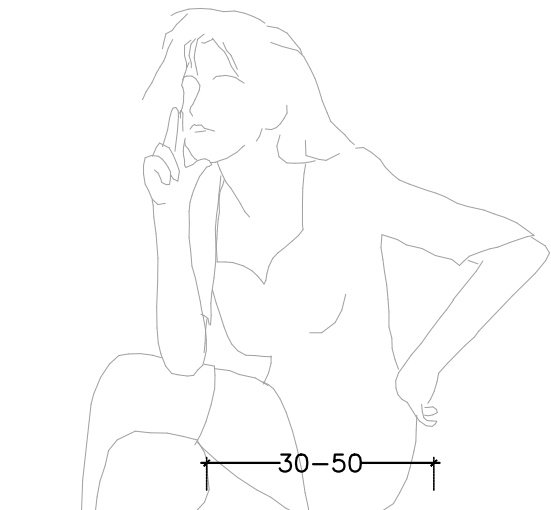
חתך קיר עקרוני  
קני"מ 1:10



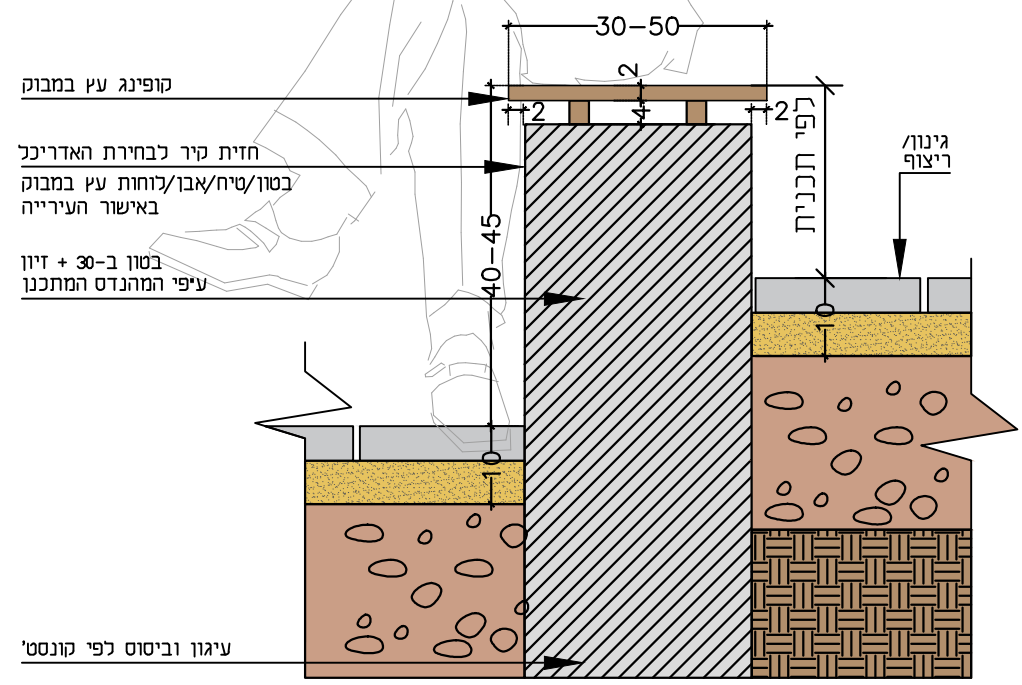
מבט על עקרוני  
קני"מ 1:10

**הערות:**

- \* בחירת גמר קיר ("סנדודת" עץ, מחצלות, קורדרוי, לוחות עץ מהוקצים...) תהיה בכפוף להחלטת מחלקת תכנון בערייה.
- \* ביצוע הקיר, כולל זיון וביטוס, עיפי דרישות התקן הישראלי ובהתאם לתבניות המהנדס המתכנן.
- \* רוחב קיר בטון סטנדרטי 20 ס"מ, בקיר בגמר קורדרוי רוחב סטנדרטי 22 ס"מ.
- \* בקיר עם קופינג- עוביו יהיה 6-8 ס"מ ותחתיו סרגל 2 ס"מ.
- \* תפרי התפשטות - ע"פי הנחיות מהנדס מתכנן.
- \* במקום בו קיימים הפרשי גובה של מעל 60 ס"מ, יש להוסיף מעקה לפי ת"י 1142.
- \* במקרה של סתירה בין הפרט לבין חוק התכנון והתקן הישראלי התקף, התכנון והביצוע יהיו לפי החוק והתקן.



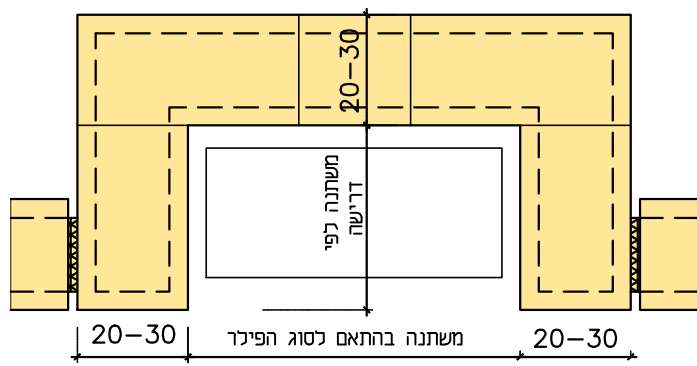
קיר בחיפוי אבן  
חתך קיר עקרוני  
קנ"מ 1:10



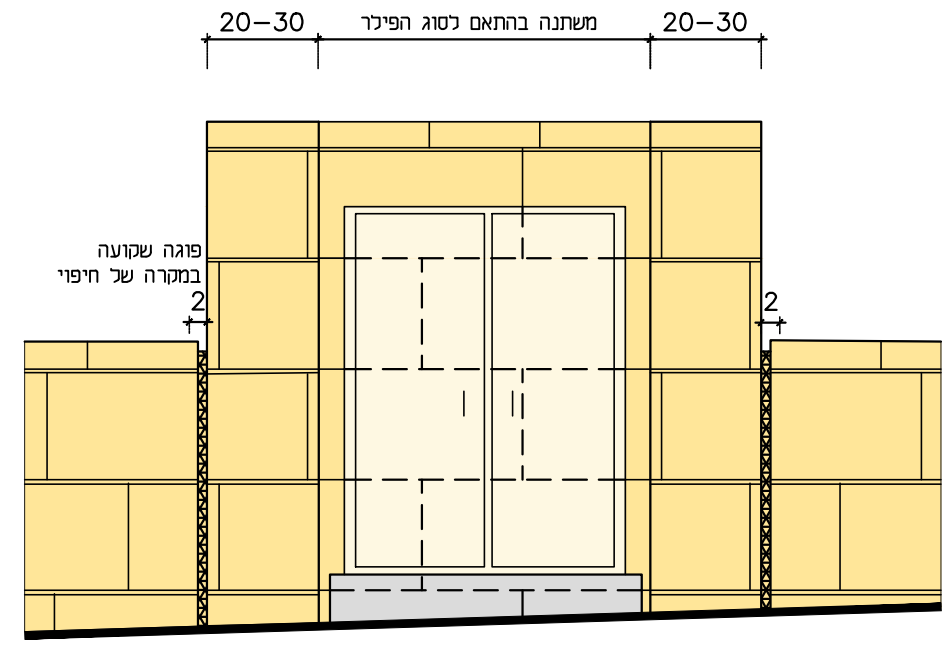
קיר מושב עץ  
חתך קיר עקרוני  
קנ"מ 1:10

הערות:

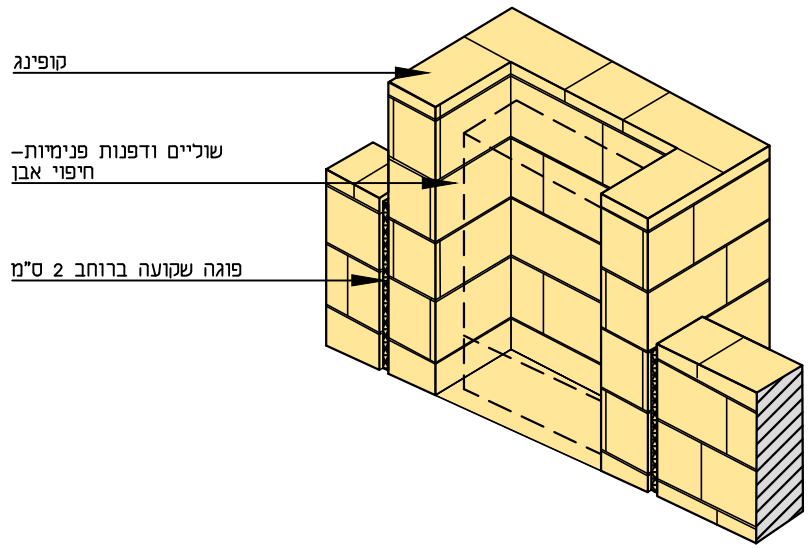
- \* אפשרות לשילוב משענות/מסעדי יד לפי דרישות נגישות.
- \* דוגמת האבן תאושר ע"י אדריכל העיר בטרם תחילת הביצוע.
- \* ביצוע הקיר, כולל זיון וביסוס, עיפי דרישות התקן הישראלי ובהתאם לתכניות המהנדס המתכנן.
- \* רוחב קיר ישיבה 30-50 ס"מ.
- \* עובי קופינג אבן 4-5 ס"מ.
- \* במקרה של סתירה בין הפרט לבין חוק התכנון והתקן הישראלי התקף, התכנון והביצוע יהיו לפי החוק והתקן.



מבט על  
קנ"מ 1:20



חזית  
קנ"מ 1:20



איזומטריה  
ללא קנ"מ

- הערות:
- \* הצבה בהתאם לתכניות מפורטות ותכנית תיאום תשתיות. באישור מהנדס מתכנן והערייה.
  - \* מידות כולל אורך עומק וגובה בהתאם לסוג הפילר.
  - \* חיפוי הקירות באבן מסוג כולשהו כולל קופינג, כולל שוליים פנימיים והחלק העליון של גב הקיר.
  - \* אלטרנטיבה- בטון מסותת או טיח + צבע הכל בהתאמה לקירות הגובלים.
  - \* ברחובות קיימים יוצמד לגבול המגרש.
  - \* עיגון וביסוס עפ"י קונסטרוקטור.
  - \* במקרה של סתירה בין הפרט לבין חוק התכנון והתקן הישראלי התקף, התכנון והביצוע יהיו לפי החוק והתקן.

ברז בקרבה למסתור אשפה

שביל גישה ברוחב 1.50 מ' מינימום

חיפוי קיר פנימי - קרמיקה

ניקוז

ככל וניתן, תהיה רצועת גינון ברוחב 50 ס"מ כלפי המדרכה העירונית

גבול מארש

מדרכה עירונית לפי פרטים 1.1, 1.2, 1.3, 1.4

אבן שפה כביש

גומחה לאשפה בבית משותף  
מבט על  
קנ"מ 1:50

חיפוי קיר פנימי - קרמיקה

ניקוז

ככל וניתן, תהיה רצועת גינון ברוחב 50 ס"מ לפחות כלפי המדרכה העירונית

גבול מארש

שער דו כנפי עם מחזיר דלת קפיצי

מדרכה עירונית לפי פרטים 1.1, 1.2, 1.3, 1.4

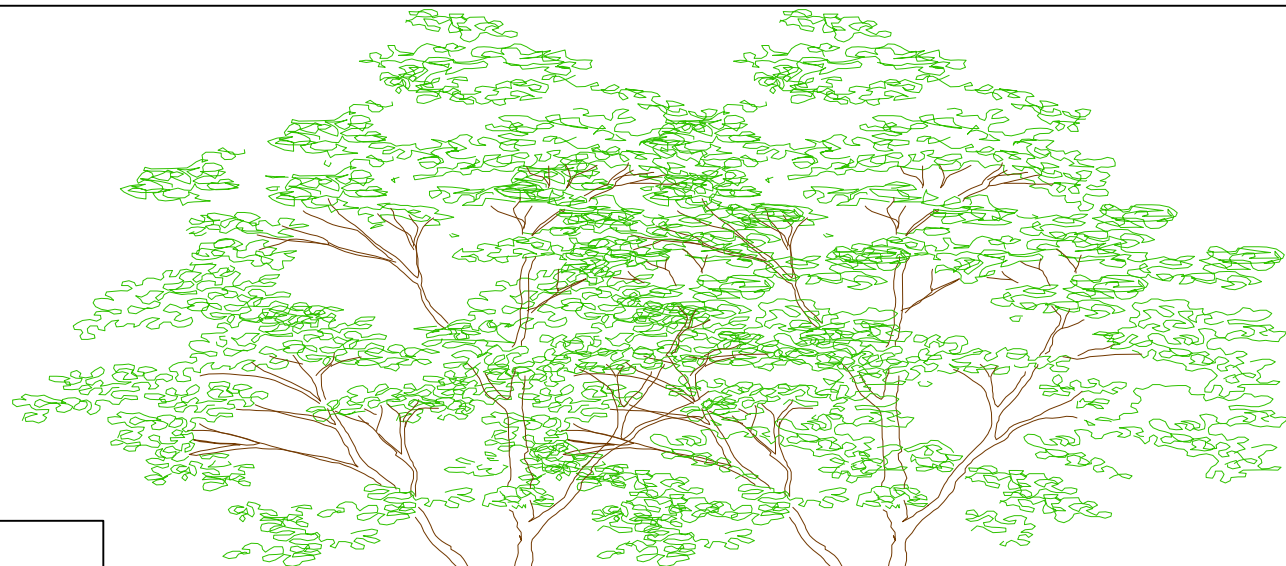
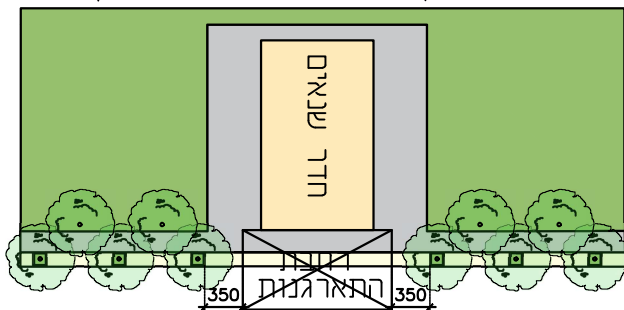
אבן שפה כביש

גומחה לאשפה בבית פרטי  
מבט על  
קנ"מ 1:50

### הערות:

- \* פתרונות האשפה ככלל יתואמו בתוכניות מפורטות מול עיריית אור יהודה.
- \* גודל מיכלי האשפה לפי דרישות עיריית אור יהודה וגובה הגומחה בהתאם.
- \* דלתות מסתור - הזזה או דלתות ציר שאינן נפתחות לרחוב מפח מגליון צבוע בתנור.
- \* מומלץ לשלב גינון ונטיעות בין קיר גבול מארש למסתור אשפה.
- \* חיפוי קירות באבן לפי פרט מס' 6.1 או אחר באישור העירייה.
- \* עיגון וביסוס עפ"י קונסטרוקטור.
- \* במקרה של סתירה בין הפרט לבין חוק התכנון והתקן הישראלי התקף, התכנון והביצוע יהיו לפי החוק והתקן.

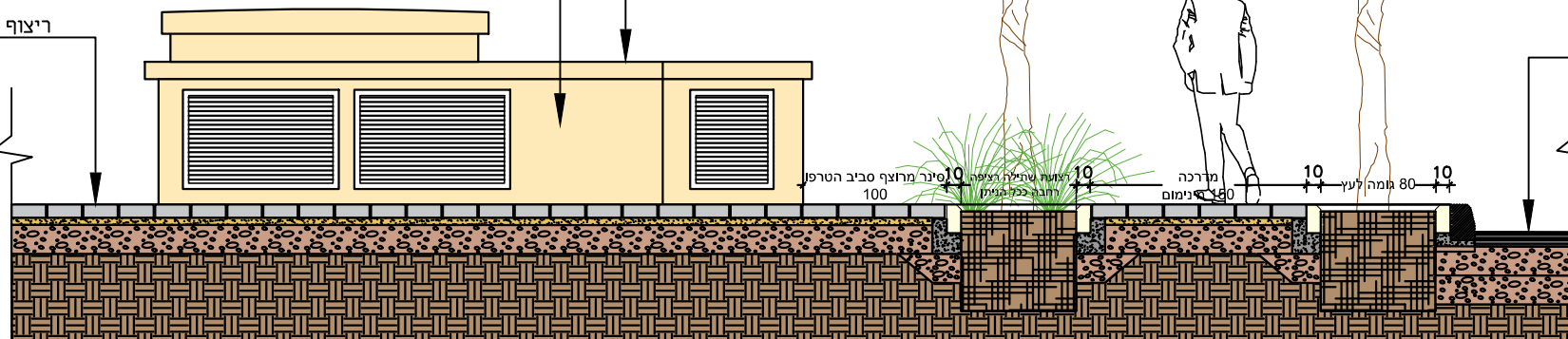
הצבה עם החלק הצר למדרכה ככל הניתן.



חדר שנאים  
כפי יועץ חשמל

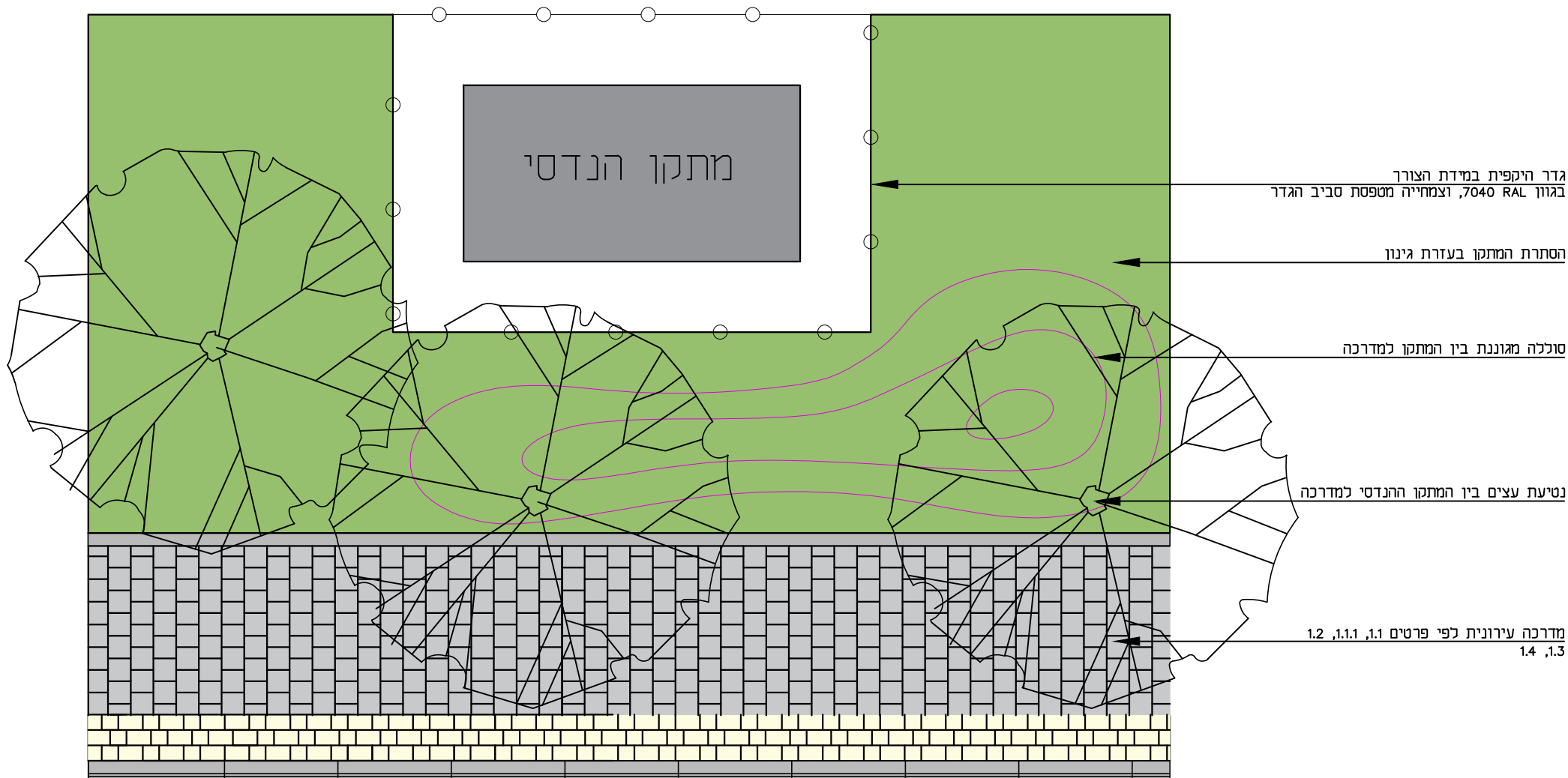
חיפוי כדוגמאת קירות פיתוח  
חיפוי דקורטיבי- גמר חדר שנאים בגמר טיח או אבן מתועשת  
בהתאם להנחיות עיריית אור יהודה

ריצוף מדרכה



הערות:

- \* חדר שנאים עילי או תת קרקעי לפי הנחיות העירייה ויועץ חשמל.
- \* יש לאחד רחבות הערכות עם רחבות כיבוי אש\ פינוי אשפה וכדומה.
- \* כל ארון תשתית שיוצב בקרבה לחדר שנאים ימוקם בגב המבנה בצד הרחוק מהרחוב.
- \* במידה וקיימת גדר סביב המתקן תשולב צמחיית מטפסים ליד הגדר.
- \* ככל הניתן יש למקם את חדר השנאים כשחלקו הצר פונה אל המדרכה.
- \* יש למקם רחבות לחדרי שנאים באופן שישתלבו עם שימושים אחרים (מסעה, מדרכה, רחבות פריקה וטעינה, דרכי גישה למשאיות פינוי אשפה וכיוצא בזה).
- \* בחירת מיקום חדר השנאים ואזור ההתארגנות במינימום פגיעה בעצים קיימים.
- \* במקרה של סתירה בין הפרט לבין חוק התכנון והתקן הישראלי התקף, התכנון והביצוע יהיו לפי החוק והתקן.



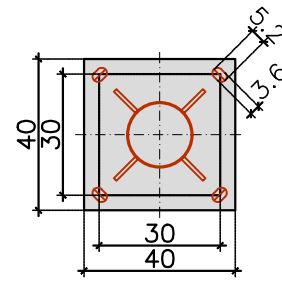
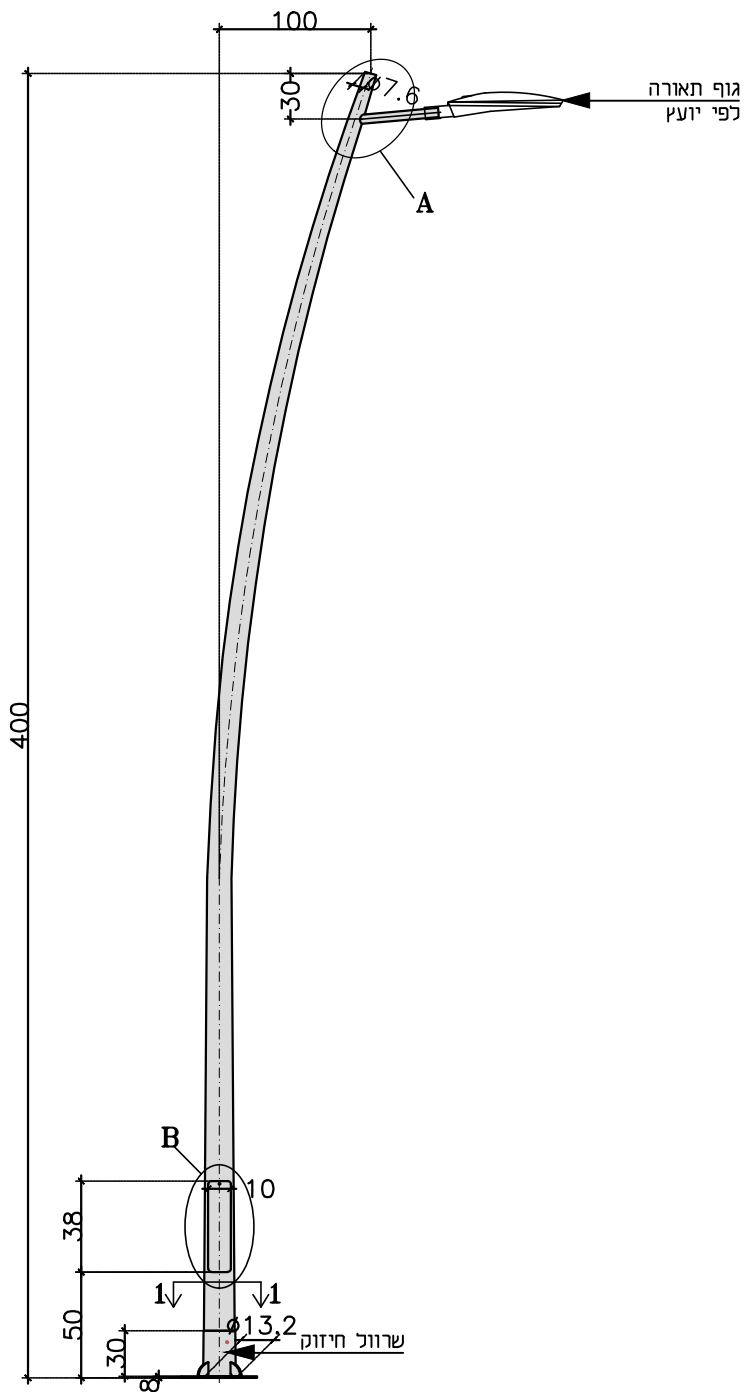
**הערות:**

- \* במידה וקיימת גדר סביב המתקן תשולב צמחיית מטפסים ליד הגדר.
- \* מיקום המתקנים יהיה מוצנע ככל הניתן בהתאם לתנאים ומונחך ממפלס הרחוב הסמוך לו.
- \* המתקן ימוקם כך שלא יפריע ברצועת ההליכה.
- \* במקרה של סתירה בין הפרט לבין חוק התכנון והתקן הישראלי התקף, התכנון והביצוע יהיו לפי החוק והתקן.

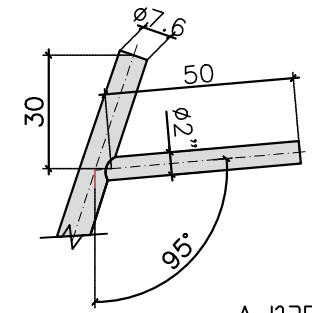
# פרק 7 - תאורה

## הנחיות כלליות:

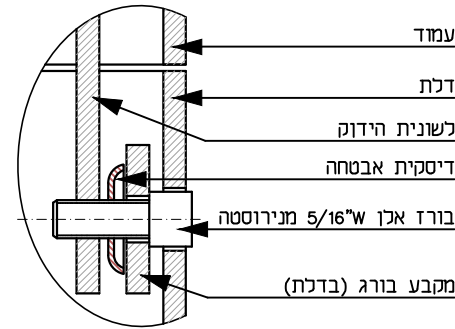
1. הצבת עמודי תאורה בשטחים מאוננים על יסוד בטון ב- 30 מוגבה מהשטח כ-10 ס"מ.
2. הצבת עמודי תאורה בשטחים מרופפים על יסוד בטון ב-30 סמ"מ מתחת הריצוף, תוך שימוש בשרוול "זנד" הבולט 10 ס"מ מעל הריצוף.
3. מיקום עמודי תאורה במדרכות, לפי רוחב:  
רוחב גדול מ-2.5 - ברצועת מתקנים 1.0 מ'.  
רוחב קטן מ-2.5 ברצועת 0.4 מ' ליד אבן השפה.  
רוחב קטן 1.4 - צמוד לגדרות הבתים.
4. העמודים יעמדו בתקן 812, אספקת העמודים ע"י יצרנים העובדים תחת פיקוח מכון התקנים הישראלי.
5. עמודים מפלדה, כולל גופי התאורה, זרועות ואביזרים יהיו מגולוונים באבץ חם, צבועים במפעל היצרן, קלוי בתנור בשיטת 'אפוקול', שיטה אלקטרו סטטית של אבקה על בסיס פוליאסטר טהור מסוג 'HB', בעובי 8- מיקרון לפחות. כנ"ל גמר עמודי אלומיניום (משולבים/אוניברסליים).  
6. גווני צביעת עמודים RAL 7040.
7. פירוט ציוד: מהדקים דגם SOGEXI כפר מנחם או ממ"ש, מפ"ז יעמדו בזרם קצר 10,000 אמפר.
8. פס השוואת פוטנציאלים במגש יהיה מנוחשת מצופה בדיל, כל הברגים יהיו מנירוסטה/ פליז.  
הזרועות יהיו בהתאם לסוג גוף התאורה המאושר, מגולוונות וצבועות.
9. לכל העמודים יותקנו מחזיקי דגלים, יחיד או כפול, לפי סוג העמוד ומיקומו.
10. כל האביזרים (מחזיקי דגלים, אשפונים וכיוצ"ב) יותקנו עם חבק סטנדרטי, פרט לעמודי תאורה משולבים.
11. גופי תאורה לפי מפרט מיוחד עיריית אור יהודה ומהנדס חשמל.
12. כל העבודה תבוצע בהתאם למפרט הטכני, לחוק החשמל, למפרט הכללי למתקני חשמל שסימולו 08,  
ומפרט התכני המיוחד והנחיות עבודה של עיריית אור יהודה.
13. כל כבל בתוך שטח מעבר ישא שלט זיהוי שיציין יעוד של כל כבל עם סימון מס' מעגל וסימון מרכזיה.
14. לפני ביצוע חפירות, על הקבלן לוודא שאין כל אלמנט אשר יפגע ע"י חפירה בכל מקום בקרבת שירותים אחרים,  
יש לבצע את החפירה בזהירות מירבית ובמידת הצורך בעבודות ידיים.
15. לפני הזמנת כל פריט ציוד (עמודי תאורה, פנסים, מגשי ציוד, נורות וכו') יש להגיש דומאות לאישור המתכנן והמפקח.
16. על כל עמוד חדש יוטבע שלט המציין את גבהו וכן שלט נוסף אשר בו יצוין מס' העמוד לפי הנחיות המפקח.
17. כל כבל בעמוד ו/או בתוך שוחת מעבר ישא שלט זהוי שיוורה מאיזה לוח מוזן הכבל,  
מאיזה מעגל וחתך הכבלים כמו כן יש לשלט את הגידים בכבל ואת המהדקים באמצעות שרוולים חרושתים.
18. כל המאזי"ם במגש הציוד יש לשלט בשלט שיוורה על יעוד המאזי"ם.
19. פרטי עמודי תאורה ושוחות יש לראות בתכניות פרטים.
20. תוואי מדויק להנחת צנרת וכבלים עבור תאורה יש לבצע בהתאם לתכנית תאום מערכות ובהתאם להנחיות המפקח בשטח.
21. כל עמודי התאורה החדשים אשר יותקנו במקום עמודי תאורה ישנים, יהיו עם פלטת בסיס תואמת לברגי היסוד הקיימים.



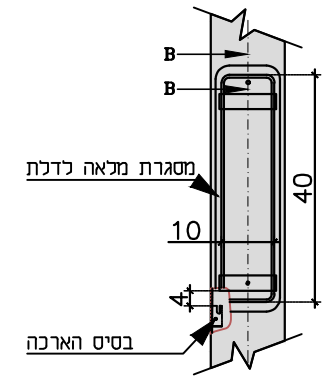
חתך 1-1



פרט A



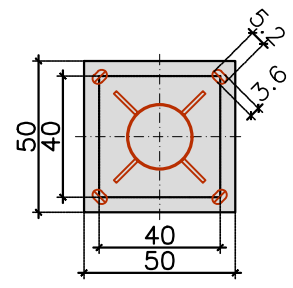
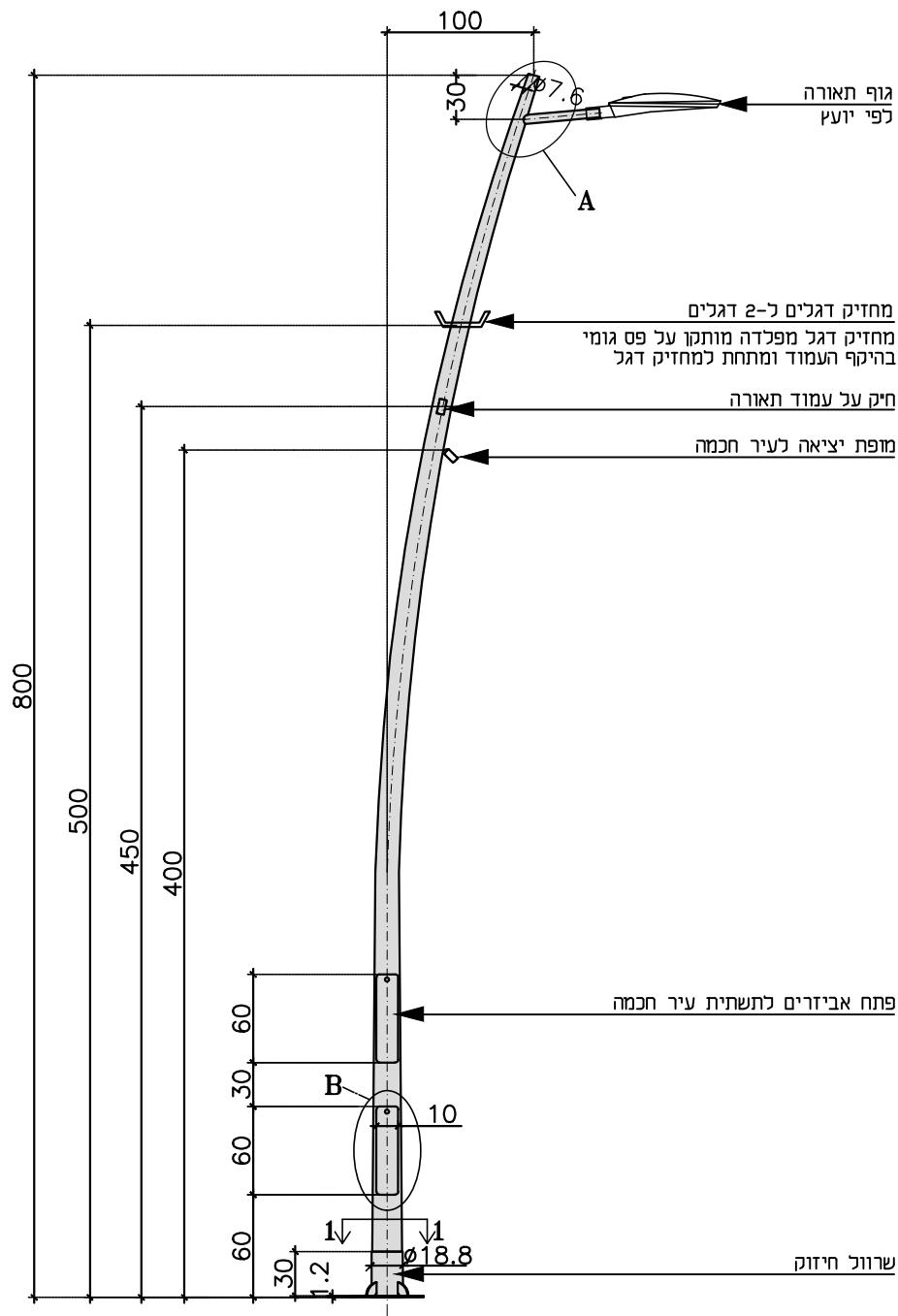
חתך (מוגדל) מנעול דגם "ישן" או ש"ע



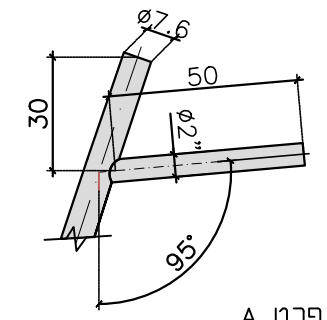
פרט B

הערות:

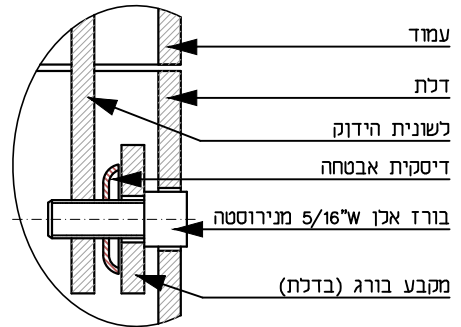
- \* מיקום ע"פי תכנית אדריכל נוף או מהנדס חשמל.
- \* התקנה ע"פי תכניות מהנדס חשמל בלבד.
- \* סוג עמוד התאורה בהתאם להנחיות כלליות ראה בתחילת פרק זה.
- \* במקרה של סתירה בין הפרט לבין חוק התכנון והתקן הישראלי התקף, התכנון והביצוע יהיו לפי החוק והתקן.



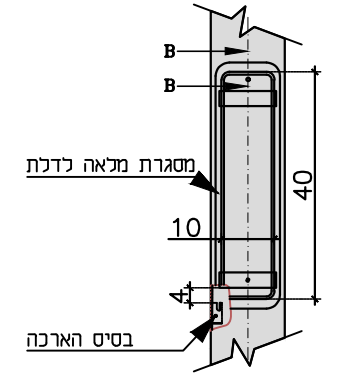
חתך 1-1



פרט A



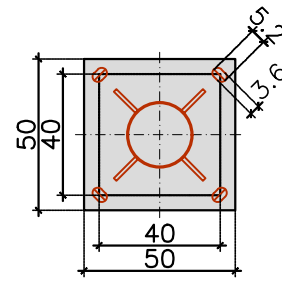
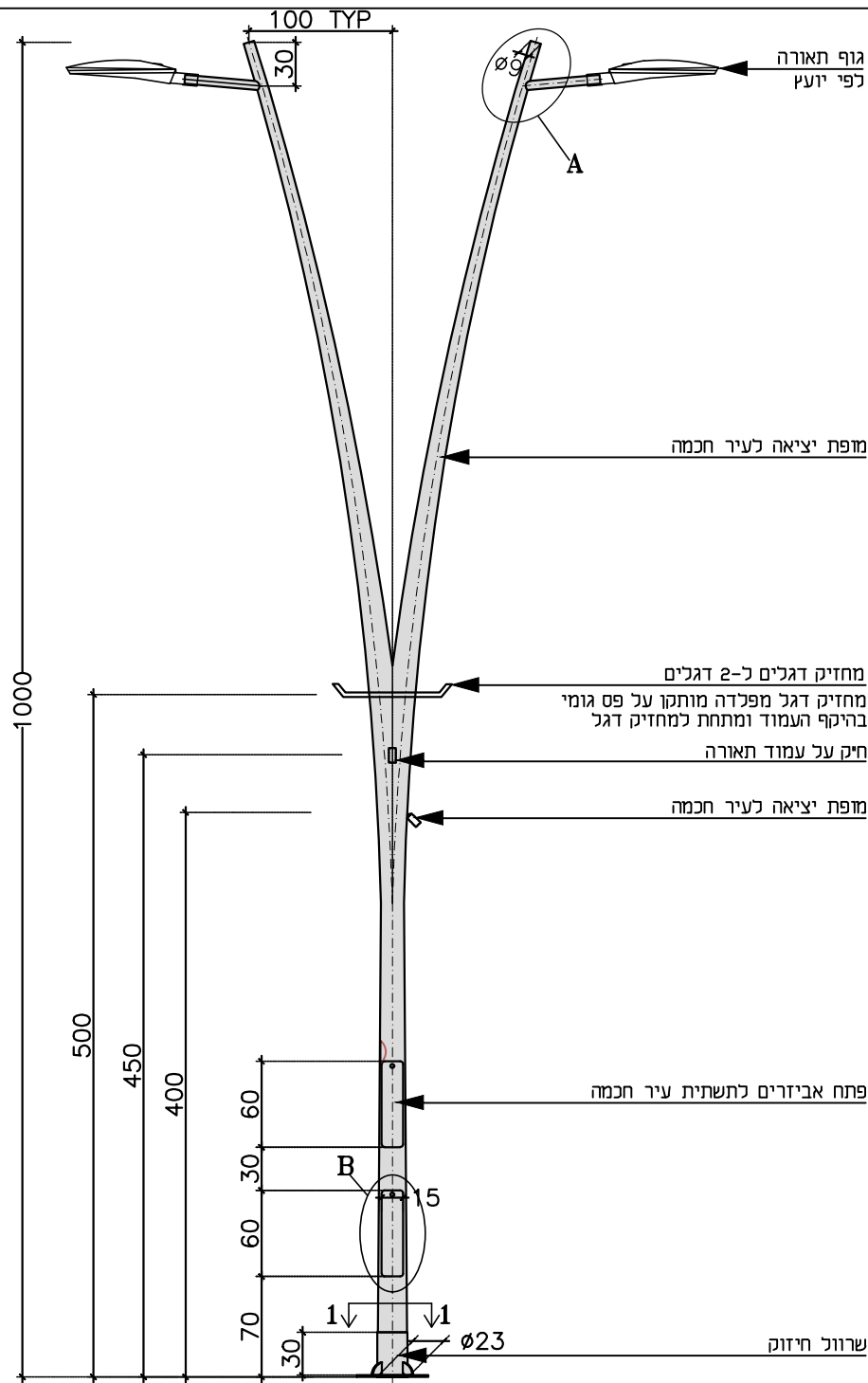
חתך (מוגדל) מנעול דגם "ישן" או ש"ע



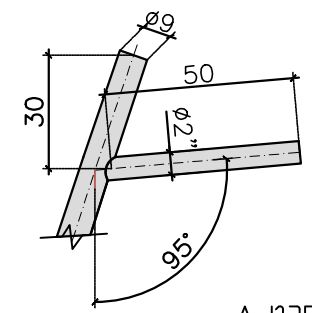
פרט B

הערות:

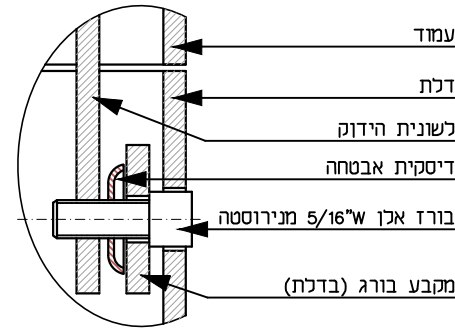
- \* מיקום ע"פי תכנית אדריכל נוף או מהנדס חשמל.
- \* התקנה ע"פי תכניות מהנדס חשמל בלבד.
- \* סוג עמוד התאורה בהתאם להנחיות כלליות ראה בתחילת פרק זה.
- \* במקרה של סתירה בין הפרט לבין חוק התכנון והתקן הישראלי התקף, התכנון והביצוע יהיו לפי החוק והתקן.



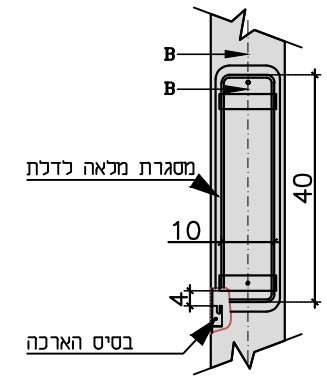
חתך 1-1



פרט A



חתך (מוגדל) מנעול דגם "ישן" או ש"ע

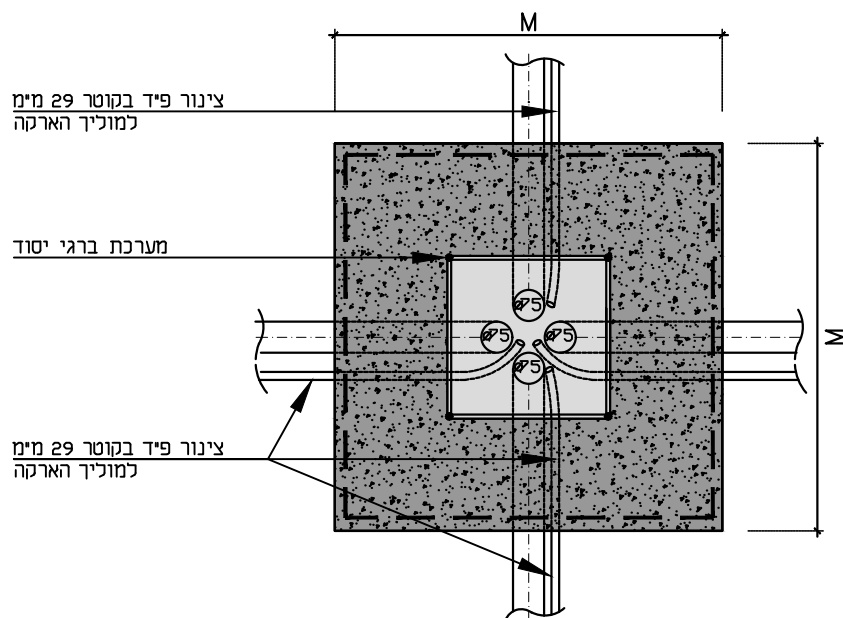


פרט B

הערות:

- \* מיקום ע"פי תכנית אדריכל נוף או מהנדס חשמל.
- \* התקנה ע"פי תכניות מהנדס חשמל בלבד.
- \* סוג עמוד התאורה בהתאם להנחיות כלליות ראה בתחילת פרק זה.
- \* במקרה של סתירה בין הפרט לבין חוק התכנון והתקן הישראלי התקף, התכנון והביצוע יהיו לפי החוק והתקן.

**חתך א-א' ללא ק.מ.**



צינור פיד בקוטר 29 מ"מ  
למוליך הארקה

מערכת ברגי יסוד

צינור פיד בקוטר 29 מ"מ  
למוליך הארקה

עמוד תאורה

2 אומים + דיסקית + דיסקית קפיץ מעל  
פלטת היסוד

הלבשה של צינור פיד 42 מ"מ על בורג היסוד  
וזיפות הברגים

אום + דיסקית מתחת לפלטת היסוד

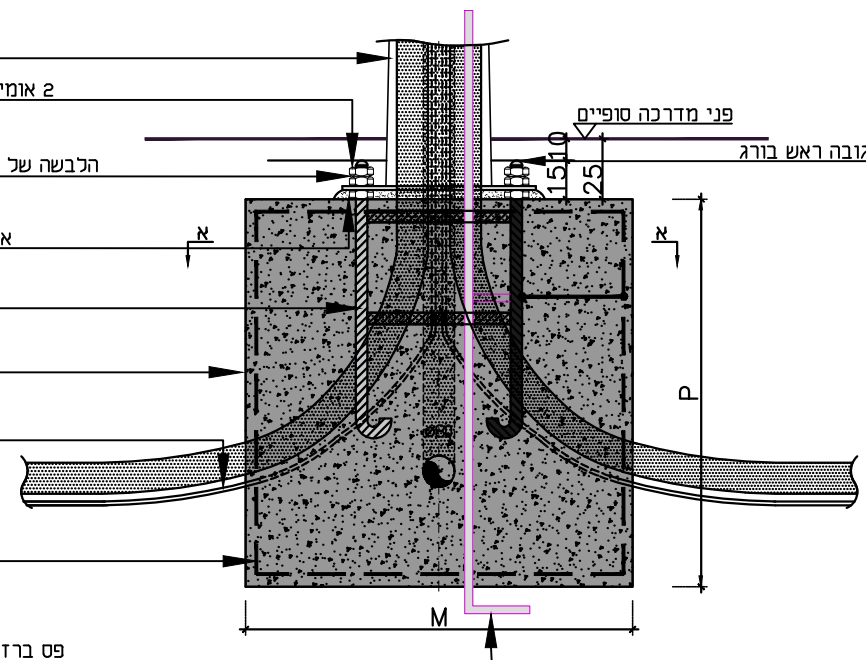
ברגי יסוד באורך "e" מ"מ  
קוטר "ג"

יסוד בטון ב - 30

מוליך נחושת שזור  
חשוף בחתך 35 מ"מ

ברזל זיון עגול בקוטר 10 מ"מ  
למערכת הארקה יסוד

פס ברזל מגולוון בחתך 40x4 מ"מ מרותך  
לברגי היסוד ומחובר לפס נחושת להארקה בעמוד



פני מדרכה סופיים

גובה ראש בורג

N

P

M

הערות:

\* יסוד עמוד תאורה בגינון יבלוט 10 ס"מ מעל אדמת הגן.

\* מיקום ע"פי תכנית אדריכל נוף או מהנדס חשמל.

\* התקנה ע"פי תכניות מהנדס חשמל בלבד.

\* סוג עמוד התאורה בהתאם להנחיות כלליות ראה בתחילת פרק זה.

\* במקרה של סתירה בין הפרט לבין חוק התכנון והתקן הישראלי התקף, התכנון והביצוע יהיו לפי החוק והתקן.

# פרק 8 - גינורן והשקיה

להלן רשימת צמחייה המותאמת לעיר אור יהודה.

הרשימה היא בסיס לתכנון הצמחייה בפרויקטים בעיר, עליה ניתן לבנות תכנון רחב יותר בהתאם לסביבה ולאופי הפרויקט.

הצמחים הנ"ל מתאימים לקרקעות, לאקלים, למדד הגשמים ולאופי העיר ונבחרו על בסיס הידע הבוטני והאגרונומי שנאסף לגביהם ובשל מדיניות האחזקה והתאמתה לטיפול ולתחזוקה להם הם נדרשים.

נכללים ברשימה צמחים בעלי אופי שונה ושימושים שונים, על המתכננים/ גורמי הרשות המבצעים לבדוק התאמה ספציפית למקום ולתכנון.

### עצים

#### הערות כלליות:

- רשימת העצים מומלצת ומותאמת לעיר. ניתן להשתמש במגוון סוגי עצים נוספים בתנאי שיבדקו במסגרת תיאום ואישור תכניות, ובכפוף לאישור מחלקת גנים ונוף באגף תנופ"ה.
- יש לעודד את השימוש בצמחי תועלת ומאכל. ניתן ומומלץ לתכנן עצי מאכל, יש לעשות זאת בצורה מותאמת לאופי ומיקום הפרויקט ובתיאום ואישור שפ"ע. בעיקר בחורשות.
- מרווח נטיעה הינו נתון מינימלי, יש להתייחס למיקום וסביבת העץ בעת השתילה.
- עצים חדשים יינטעו בגודל 9 לפחות (עפ"י "הגדרות סטנדרטים לשתילי עצים לגנות ונוי", 2016, משרד החקלאות ופיתוח הכפר).
- ברחובות- יש לעודד נטיעת שדרות והמשכיות סוג העץ הקיים לחיזוק תחושת הרחוב.
- יש לטעת במדרכות עצים בעלי נטיה לנוף גבוה (לא עצי זית). על הענף התחתון להיות בגובה 4.5 מ'.
- עצים הדורשים עיצוב אינטנסיבי אינם מתאימים לשימוש במדרכות.
- במדרכות יש לטעת במרווחים אשר יבטיחו חפיפת צמרות בבגרותם של העצים ובהתאם לגודל בית הגידול. (עצים קטנים- מרווח 6 מ', עצים בינוניים- מרווח 8 מ', עצים גדולים מרווח 10 מ').
- ברחוב צר עם שורת עצים בודדת יש להעדיף נטיעת עצים גדולים עם קוטר חופה 10 מ' ויותר.
- בפינות רחוב יש להשתמש בעצים בעלי נוף גבוה וקוטר גזע צר.
- למעגלי תנועה גדולים ניתן ומומלץ להשתמש בעצים גדולים מרשימת העצים המומלצים לשצ"פים, שייצרו נוף משמעותי וסוכך.
- יש להימנע משתילת צמחים ונטיעת עצים ממשפחת הדיקליים.

### עצים מומלצים לשצפ"ים:

מס'	שם עברי	שם לועזי	מרווח נטיעה (מ')	שימוש עיקרי	הערות
	אדר סורי	Acer obtusifolium	4-6	שצ"פ	
1	אלה אטלנטית	Pistacia atlantica	7	לשצ"פ גדול	עץ גדול מאוד
2	אלה סינית	Pistacia chinensis	4	לשצ"פ קטן/בינוני	צבעי שלכת מרהיבים
3	אלון השעם	Quercus suber	7	לשצ"פ בינוני/גדול	
4	אלון תבור	Quercus ithaburensis	7	לשצ"פ בינוני/גדול	מתאים בחורשות
5	בוהיניה מגוונת זן 'אורכידאה'	Bauhinia Variegata Variegated Orchid	5-6	לשצ"פ קטן/בינוני	זן ללא פרי
6	בוהיניה מגוונת זן 'פנינה'	Bauhinia Variegata Variegated Pnina	5-6	לשצ"פ קטן/בינוני	זן ללא פרי
7	בוקיזיה קטנת-עלים	Ulmus pervifolia	7-8	לשצ"פ בינוני/גדול	
8	דולב מקסיקני	Platanus Mexicana	7-8	שצ"פ בינוני/גדול	
9	זית אירופי	Olea europaea	5-9	שצ"פ	מתאים בחורשות
10	חרוב מצוי (נקבה בלבד)	Ceratonia siliqua	7-8	שצ"פ	מתאים בחורשות
11	טבבויה איפה 'סנטה ברברה'	'Tabebuia impetiginosa' 'Santa Barbara	5-6	שצ"פ קטן/ בינוני	
12	כסיית האבוב	Cassia fistula	6	שצ"פ	פריחה קישוטית מאוד
13	כרבל לביד	Alectryon tomentosum	6-7	שצ"פ קטן/ בינוני	
14	ליגוסטרם יפני	Ligustrum japonicum	3-4	שצ"פ	
15	מגלון אפריקני	Harpephyllum caffrum	5-7	שצ"פ	
16	מגנוליה גדולת פרחים	Magnolia grandiflora	7-8	שצ"פ בינוני/גדול	
17	מילה ירוקת עד 'מאיה'	Fraxinus 'Uhdei' 'Maya	7-8	שצ"פ בינוני/גדול	מתאים בחורשות

**עצים מומלצים לרחובות:**

מס'	שם עברי	שם לועזי	מרווח נטיעה (מ')	שימוש עיקרי	הערות
1	חרוב מצוי (נקבה בלבד)	<i>Ceratonia siliqua</i>	7-8	עץ רחוב	
2	כרבל לביד	<i>Alectryon tomentosum</i>	6-7	עץ רחוב	
3	ליגוסטרם יפני	<i>Ligustrum japonicum</i>	3-4	עץ קטן	
4	מילה ירוקת עד 'אובליסק'	<i>Fraxinus Uhdei</i>	3-4	למפרדה צרה בלבד	עץ צר למיסוך
5	מילה ירוקת עד 'מאיה'	<i>Fraxinus Uhdei 'Maya'</i>	7-8	עץ רחוב	
6	מילה סורית	<i>Fraxinus syriaca</i>	7	עץ רחוב	
7	מיש בונגה 'גשר הזיו'	<i>Celtis bungeana</i>	7-9	עץ רחוב	
8	מתחלית פעמונית (ספטודאה)	<i>Spathodea campanulata</i>	7-8	עץ רחוב	
9	ספיון השעווה	<i>Sapium sebiferum</i>	6-7	שצ"פ	צבעי שלכת יפים ביותר
10	ער אציל(דפנה)	<i>Laurus nobilis</i>	7-8	עץ רחוב	
11	פונגמיה מנוצה	<i>Millettia pinnata</i>	9-10	עץ רחוב/שדרה	
12	צאלון נאה	<i>Delonix regia</i>	8	רצועת גינון ונטיעות רחוקה ממסעה	נוף סוככי פריחה קישוטית מאוד
13	קופיניון אנקרדי	<i>Cupaniopsis anacardioides</i>	7	עץ רחוב	
14	קליאנדרה אדומת-פרי	<i>Calliandra haematocarpa</i>	3-4	עץ נמוך	

18	מילה סורית	<i>Fraxinus syriaca</i>	7	שצ"פ בינוני/ גדול	מתאים בחורשות
19	מיש בונגה 'גשר הזיו'	<i>Celtis bungeana</i>	7-9	שצ"פ בינוני/ גדול	מתאים בחורשות
20	סופורה אמריקאית	<i>Sophora secundiflora</i>	3-5	שצ"פ	שיח גדול
21	סיגלון חד עלים	<i>Jacaranda mimosifolia</i>	8-9	שצ"פ בינוני/ גדול	פריחה קישוטית מאוד
22	ספיון השעווה	<i>Sapium sebiferum</i>	6-7	שצ"פ	צבעי שלכת יפים ביותר
23	פונגמיה מנוצה	<i>Millettia pinnata</i>	9-10	שצ"פ בינוני/ גדול	
24	פיקוס זנים שונים	<i>Ficus</i>	9-10	שצ"פ גדול	להרחיק מריצוף ותשתיות
25	פיקוס שקמה	<i>Ficus sycomorus</i>	9-10	שצ"פ/ חורשה	להרחיק מריצוף ותשתיות
26	פיקוס תאנה	<i>Ficus carica</i>	8-9	שצ"פ/ חורשה	להרחיק מריצוף ותשתיות
27	פיקוס קדוש	<i>Ficus religiosa</i>	10	שצ"פ/ חורשה	להרחיק מריצוף ותשתיות
28	פלפולן דמוי אלה	<i>Schinus terebinthifolia</i>	6-8	שצ"פ	בכותי
29	צאלון נאה	<i>Delonix regia</i>	8	שצ"פ בינוני/ גדול	פריחה קישוטית מאוד
30	קופיניון אנקרדי	<i>Cupaniopsis anacardioides</i>	7	שצ"פ בינוני	
31	קטלב מצוי	<i>Arbutus andrachne</i>	6-7	שצ"פ בינוני/ גדול	גזע חום אדמדם מאוד דקורטיבי
32	קינמון קמפורי	<i>Cinnamomum camphora</i>	6-7	שצ"פ בינוני/ גדול	עץ ארומטי במיוחד
33	תות דולבני קגיימה (ללא פרי)	<i>Morus alba "kagayamae"</i>	8-9	שצ"פ גדול	מתאים בחורשות
34	תות שחור	<i>Morus nigra</i>	8-9	שצ"פ גדול	מתאים בחורשות

**עצים מומלצים לחורשות ארץ ישראליות:**

**עצים מומלצים לבוסתנים ויערות מאכל:**

שם עברי	מס'
אבוקדו אטינגר	1
אבוקדו האס	2
גפן	3
אנונה גפנר	4
אפרסק	5
גויאבה	6
הדרים כגון- לימון, תפוז, קלמנטינה, אשכולית, פומלה, פומלית, ליים	7
ליצי'	8
מנגו מאיה	9
מנגו טומי	10
מקדמיה	11
משמש רעננה	12
נקטרינה	13
פיג'ואה	14
פיטנגו	15
פקאן	16
קינמון	17
שסק	18
שקד מצוי	19
תאנה	20
תות	21

הערות	מרווח נטיעה (מ')	שם לועזי	שם עברי	מס'
	7	Acer obtusifolium	אדר סורי	1
	7	Pistacia palaestina	אלה ארץ-ישראלי	2
	7	Quercus ithaburensis	אלון תבור	3
	7	Quercus calliprinos	אלון מצוי	4
שיח/בן שיח	3	Rhamnus alaternus	אשחר רחב עלים	5
	7-8	Ceratonia siliqua	חרוב מצוי (נקבה בלבד)	6
	6	Cercis siliquastrum	כליל החורש	7
	4	Celtis australis	מיש דרומי	8
	5	Crataegus azarolus	עוזרר קוצני	9
	4	Laurus nobilis	ער אציל	10
	7	Eastern Strawberry Tree	קטלב מצוי	11
	2-3	Punica granatum	רימון מצוי	12
	8	Ziziphus spina-christi	שיזף מצוי	13
	5	Common Almond	שקד מצוי	14

**צמחייה מומלצת לאיי תנועה:**

18	מיסקנתוס סיני 'ליטל קיטן'	Miscanthus sinensis 'Little Kitten'	0.4	שמש ישירה/חצי צל	דגני
19	עדעד קנרי	Limonium perezii	0.4	שמש ישירה/חצי צל	
20	פיטוספורום יפני	Pittosporum tobira 'Wheeler's Dwarf'	0.8-1	חצי צל/צל מלא	
21	פלקטרנתוס שפתני	Plectranthus neochilus	0.5-0.8	שמש ישירה/חצי צל	
22	פלרגון חריף (גרניום לימוני)	Pelargonium graveolens	0.5	שמש ישירה/חצי צל	
23	רוסליה שבטבטיית ננסית אדומה	Russelia Equisetiformis Dwarf	0.5	שמש ישירה	דורש גיזום בכל תחילת אביב לחידוש
24	רוזמרין רפואי	Salvia rosmarinus	0.5-1	שמש ישירה	

מס'	שם הצמח	שם מדעי	מרווח שתילה	תנאי אור	הערות
1	אגפנתוס מינים שונים	.Agapanthus ssp	0.5	שמש ישירה/חצי צל	
2	אוזן-דוב זנים שונים	Arctotis hybrida	0.4	שמש ישירה	רגיש מאוד לגיזום קצי, לא לגזום בקיץ!
3	אספרג צפוף פרחים 'מאירי'	Asparagus densiflorus 'meyer'	0.3-0.5	חצי צל/צל מלא	עמידות גבוהה לונדליזם ואחזקה נמוכה
4	אפטניה לבובה	Aptenia cordifolia	0.4-0.5	שמש ישירה/חצי צל	פורחת רוב השנה
5	בכריס הכדורים 'פיג'ן פוינט'	Baccharis pilularis 'Pigeon Point'	0.8-1	שמש ישירה	
6	גזניה אפורה	Gazania nivea	0.2-0.3	שמש ישירה	פורח רוב השנה
7	גזניה משתרעת עלווה ירוקה	Gazania uniflora	0.5	שמש ישירה	פורח רוב השנה, עמידות גבוהה לזיהום, פיח, ונדליזם ויובש
8	גרווילאה 'גי'נג'ין-ג'ים'	Grevillea 'Gingin-Gem'	1-1.5	שמש ישירה	עונת שתילה מועדפת חורף, זקוק לקרקע מנוקזת ומאווררת הענפים משתפלים בעל נטיה קלה להצהבה
9	דיאטס גדול- פרחים	Dietes grandiflora	0.5-0.6	שמש ישירה	
10	הדס מצוי 'גילי'	Myrtus communis 'Guili'	0.7-0.8	שמש ישירה/ צל מלא	שיח ירוק עד, במראה של כרית צפופה. העלווה ריחנית קטנטנה. הפריחה ריחנית ושופעת ביחס לזני ההדס.
11	וידליה תלת אונתית	Wedelia trilobata	0.7-0.8	שמש ישירה/חצי צל	עמידות נמוכה לזיהום, פורח רוב השנה
12	ויטידיניה אוסטרלית	Erigeron karvinskianus	0.5	שמש ישירה/חצי צל	
13	וינקה גדולה 'מגון'	Vinca major 'Vriegata'	0.5-0.6	חצי צל/צל מלא	
14	וטרנינגיה שיחנית	Westringia fruticosa	2-2.5	שמש ישירה	
15	זיף-נוצה שיבולת-שועלית 'ליטל באני'	Pennisetum alopecuroides 'Little Bunny'	0.3-0.4	שמש ישירה/חצי צל	
16	חבלבל מאוריטני	Convolvulus sabatius	0.5-0.6	שמש ישירה	
17	לנטנה עדינה	Lantana montevidensis	0.5	שמש ישירה	

**צמחים מומלצים לשתילה מתחת לעצים:**

מס'	שם הצמח	שם מדעי	מרווח שתילה	תנאי אור	הערות
1	קיסוס החורש מ.ש.	Hedera helix	0.5	שמש ישירה/ צל מלא	
2	דיאנלה טסמנית 'מגונת'	Dianella tasmanica 'Variegata'	0.6	חצי צל/צל מלא	קיים זן עם עלווה ירוקה ברובה
3	חד-שפה זוחל 'קטלינז' 'ג'יאנט'	Ajuga reptans 'Catlin's Giant'	0.4-0.5	חצי צל/צל מלא	
4	יהודי- נודד ארגמני 'סגול'	Tradescantia pallida 'Purpurea'	0.3-0.4	חצי צל/צל מלא	
5	ליריופה כדנית	Liriope muscari	0.4-0.5	חצי צל/צל מלא	

**צמחים מומלצים לשתילה ברצועות מגוננות וכיכרות:**

17	עדעד קנרי	Limonium perezii	0.3-0.4	שמש ישירה/חצי צל
18	ערער סיני מכלוא 'פיצריאנה מוזהבת'	Juniperus chimensis 'Pfitzeriana-Aure'	1	שמש ישירה
19	קריסה גדולת פרי 'גרין קרפט'	Carissa macrocarpa 'Green Carpet'	0.8-1	כל תנאי האור

**צמחים מומלצים לשתילה לאורך קירות:**

מס'	שם הצמח	שם מדעי	מרווח שתילה	תנאי אור	הערות
1	אוג חרוק	Rhus crenta	1-1.5	שמש ישירה/חצי צל	צמח חסון מאוד יוצר מסה ירוקה. גובה הצמח 3-6 מ', רוחב 2-3 מ'
2	אלמון הודי	Quisqualis indica	1.5	שמש ישירה/חצי צל	מטפס נשען- פריחה מרהיבה וריחנית
3	בן-עוזרר הודי	Rhaphiolepis indica	0.5-0.8	שמש ישירה/חצי צל	צמח איטי בגידול, דורש גיזום. גובה הצמח 1 מ'.
4	דורנטה מצויה 'גיישה גרל'	Duranta erecta 'Geisha Girl'	1	שמש ישירה/חצי צל	גיזום באביב, גיזומים תכופים יפגעו בפריחה
	זיף-נוצה זיפני	Pennisetum setaceum	0.4	שמש ישירה	גובה הצמח 0.4-1.2 מ'.
5	זיף-נוצה זיפנית 'ארגמני' ('שחום')	Pennisetum setaceum 'Purpureum'	1	שמש ישירה	
6	מורן החורש	Viburnum tinus	1.5-2	שמש ישירה/חצי צל	גובה הצמח 2-4 מ'.
7	מורן קרח (נטוי)	Viburnum suspensum	1.5-2	שמש ישירה/חצי צל	פורח יפה במיוחד בשמש מלאה ניצני הפרח וורודים הפריחה שופעת פחות משל מורן החורש אך ממושכת יותר וריחנית מתאים יותר לגינון מאחר ואינו רגיש לתריפס. גובה הצמח 2-4 מ'.
8	מורן ריחני מבריק	Viburnum odoratissimum	2.5-3	שמש ישירה/חצי צל	גובה הצמח 4-5 מ'.
9	סטרליציה המלכה	Strelitzia reginae	0.8-1	שמש ישירה/חצי צל	ציפור גן עדן. גובה כ-1.5 מ'.

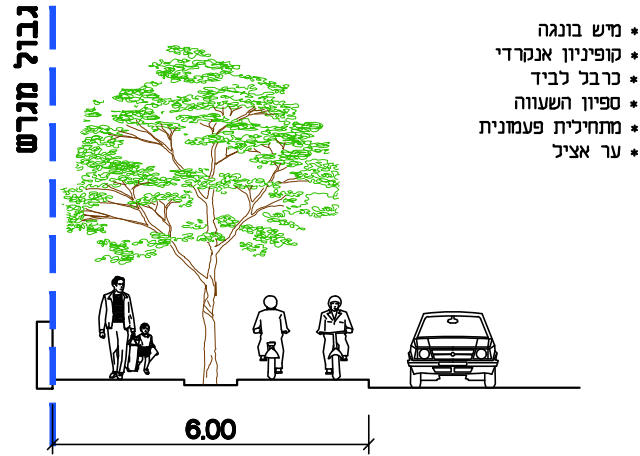
מס'	שם הצמח	שם מדעי	מרווח שתילה	תנאי אור	הערות
1	אבליה גדולת-פרחים	Abelia grandiflora	1.5-2	שמש ישירה/חצי צל	
2	אגפנתוס מינים שונים	Agapanthus ssp.	0.4-0.6	שמש ישירה/חצי צל	
3	אדנתוס משייני	Adenanthos sericea	0.7-1	שמש ישירה/חצי צל	
4	ביצן משונן 'אדום'	Alternanthera dentata 'Rubiginosa'	0.3-0.4	שמש ישירה/חצי צל	
5	בן-עוזרר דלקורי	Rhaphiolepis delacouri	0.8	שמש ישירה/חצי צל	נשאר זמן רב מאוד על השיח לעיתים הבלבוב אדמדם הפריחה ריחנית באביב
6	גאורה קיפחת דה ברייד	Gaura lindheimeri 'The Bride'	0.5-0.6	שמש ישירה/חצי צל	פורח באביב ובקיץ, בחורף הצמח סובל ואף יכול להעלם חלקית, אך מתחדש באביב.
7	גזניה אשונה עלה כסוף	Gazania rigens	0.2-0.3	שמש ישירה	פורח באביב ובסתיו פרחים גדולים ויפים
8	זואיסיה דקת עלים	Zoysia tenuifolia	0.2-0.3	שמש ישירה/חצי צל	
9	זיף-נוצה זיפני	Pennisetum setaceum	0.5	שמש ישירה	דגני
10	טרכלוספרמון יסמיני	Trachelospermum jasminoides	0.8-1	שמש ישירה/ צל מלא	מטפס נכרך, מתאים כצמח כיסוי
11	טולבגיה חכלילית (חריפה)	Tulbaghia violaceae (cepacea)	0.4	שמש ישירה/חצי צל	
12	ירקה מצויצת 'מפוספסת'	Chlorophytum comosum 'Vittatum'	0.3-0.5	שמש ישירה/חצי צל	
13	לויקופילום שיחני 'קומפקטום'	Leucophyllum frutescens 'Compactum'	1-1.5	שמש ישירה	
14	לנטנה עדינה	Lantana montevidensis	0.5-0.6	שמש ישירה/חצי צל	
15	מיריקה אלונית	Myrica quercifolia	0.8-1	שמש ישירה/חצי צל	
16	ננדינה תרבותית 'פייר פואר'	Nandina domestica 'Fire Power'	0.4	חצי צל	ננדינה קומפקטית

**צמחי בר- גאופיטים מומלצים להטמנה:**

מס'	שם הצמח	שם מדעי	חודשי הפריחה	הערות
1	אירוס אחר הצהריים- צהרון מצוי	Gynandriris sisyrinchium	פברואר עד אפריל	פקעת/בצל. צמח בסכנת הכחדה. מומלץ לשתול: אוקטובר דצמבר
2	איריס ארץ-ישראלי	Iris palaestina	דצמבר עד פברואר	פקעת/בצל
3	בן חצב יקינתוני	Scilla hyacinthoides	מרץ אפריל	פקעת/בצל. מומלץ לשתול: אוקטובר-ינואר
4	חבצלת קטנת פרחים	Pancratium parviflorum	אוגוסט עד דצמבר	פקעת/בצל. מתאים גם במסלעות. שתילה - אוקטובר דצמבר
5	חיננית הבתה	Bellis sylvestris	נובמבר עד מרץ	פקעת
6	חסה כחולת-פרחים	Lactuca tuberosa	אפריל מאי	פקעת
7	חצב מצוי	Urginea maritima	אוגוסט עד אוקטובר	פקעת/בצל. מומלץ לשתול - אוקטובר דצמבר
8	כלנית מצויה	Anemone coronaria	דצמבר עד מרץ	מומלץ לשתול אוקטובר-נובמבר
9	נורית אסיה	Ranunculus asiaticus	פברואר עד מאי	פקעת
10	סייפן התבואה	Gladiolus italicus	פברואר עד אפריל	פקעת/בצל. מתאים גם למסלעות שתילה - אוקטובר דצמבר
11	עירית גדולה	Asphodelus ramosus	ינואר עד מאי	פקעת/בצל. מומלץ לשתול - אוקטובר דצמבר
12	רקפת מצויה	Cyclamen persicum	נובמבר עד מרץ	
13	שום גבוה	Allium ampeloprasum	מאי יוני	פקעת/בצל. מומלץ לשתול - אוקטובר דצמבר
14	שום נטוי	Allium phaneranthum	מרץ עד מאי	פקעת/בצל. מומלץ לשתול - אוקטובר עד ינואר

בתכנון מעגלי תנועה וצמתים ראשיים- שילוב עונתיים בכמות שלא תעלה על סך של 5% מהשטח המתוכנן. יש לתכנן ראש מערכת השקיה עם קו בנפרד לעונתיים.

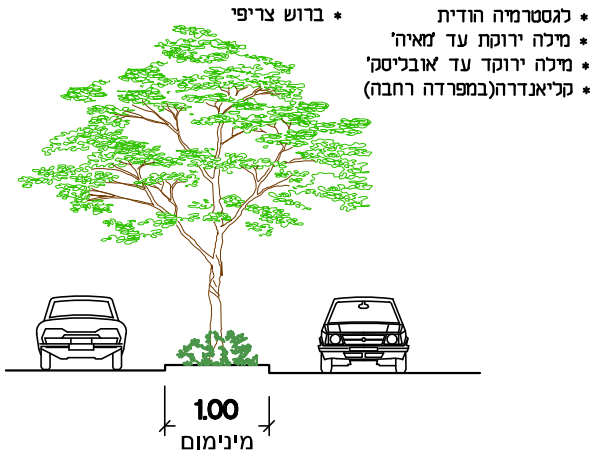
רצועת שירות בין שביל אופניים למדרכה



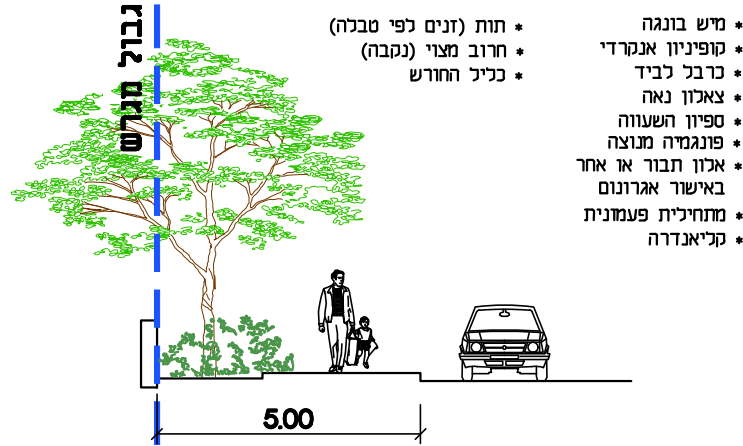
רצועת שירות לצד מסעה-מדרכה צרה



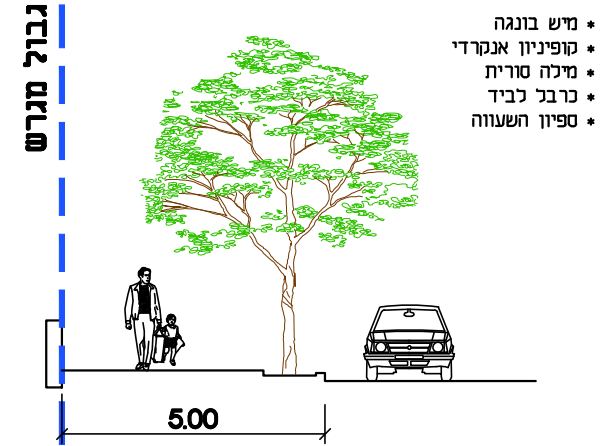
גינון ונטיעות במפרדה

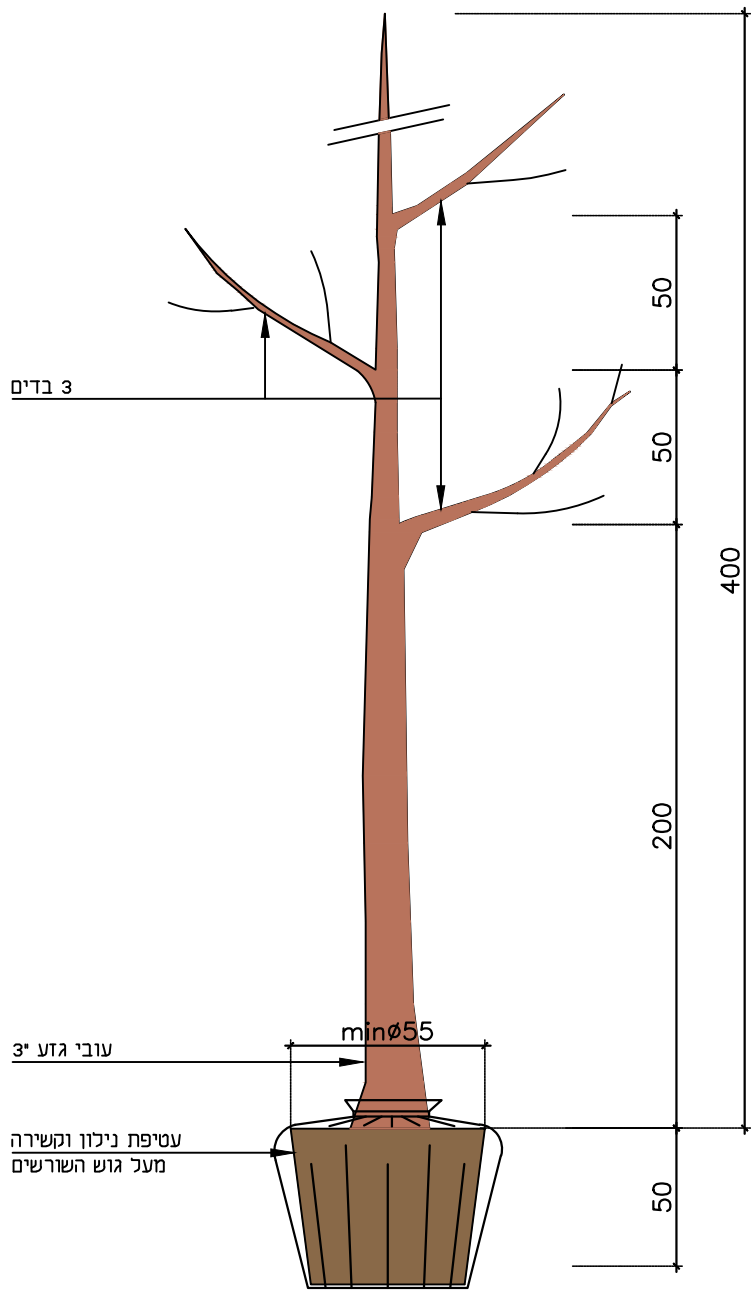


רצועת גינון ונטיעות רחוקה מהמסעה



רצועת שירות לצד מסעה-מדרכה רחבה

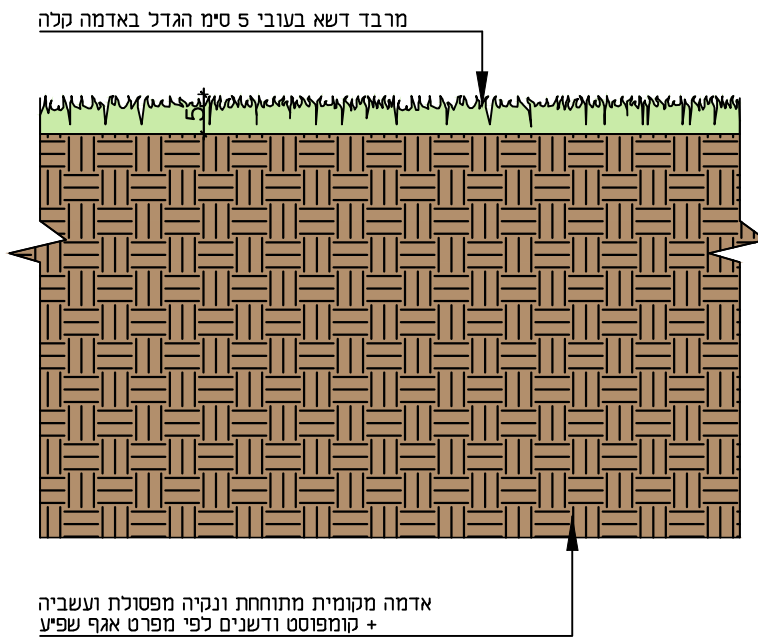




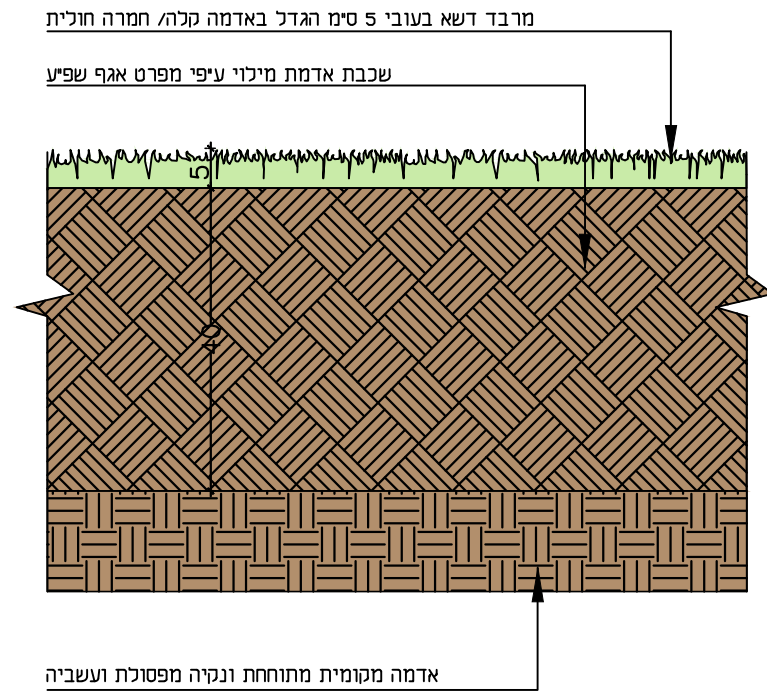
חזית  
קני"מ 125  
דוגמת לעץ בגודל 9  
בעת אספקה ושתילה

הערות:

- \* יש להוריד את עטיפת הניילון לפני הנטיעה.
- \* אספקת ושתילת עצים תעשה לפי פרט הזה.
- \* שתיל הנמכר בגוש שורשים הנחפר מהאדמה או מיכל בעל נפח גדול מ-60 ליטר.
- \* מערכת שורשים מאוזנת בהיקף. השורשים יסתיימו בחתכים חלקים, ללא קרעים ושברים.
- \* הגזע במרחק 20 ס"מ מצואר השורש יהיה בעובי 3".
- \* קוטר הגוש 55 ס"מ, גובה השתיל 400 ס"מ, בעל 3 בדים.
- \* קוטר הגוש יכול להיות גדול יותר, תלוי במין העץ ועונת העברתו.
- \* הגוש יהיה עטוף וקשור בצורה יציבה.
- \* במקרה של סתירה בין הפרט לבין חוק התכנון והתקן הישראלי התקף, התכנון והביצוע יהיו לפי החוק והתקן.



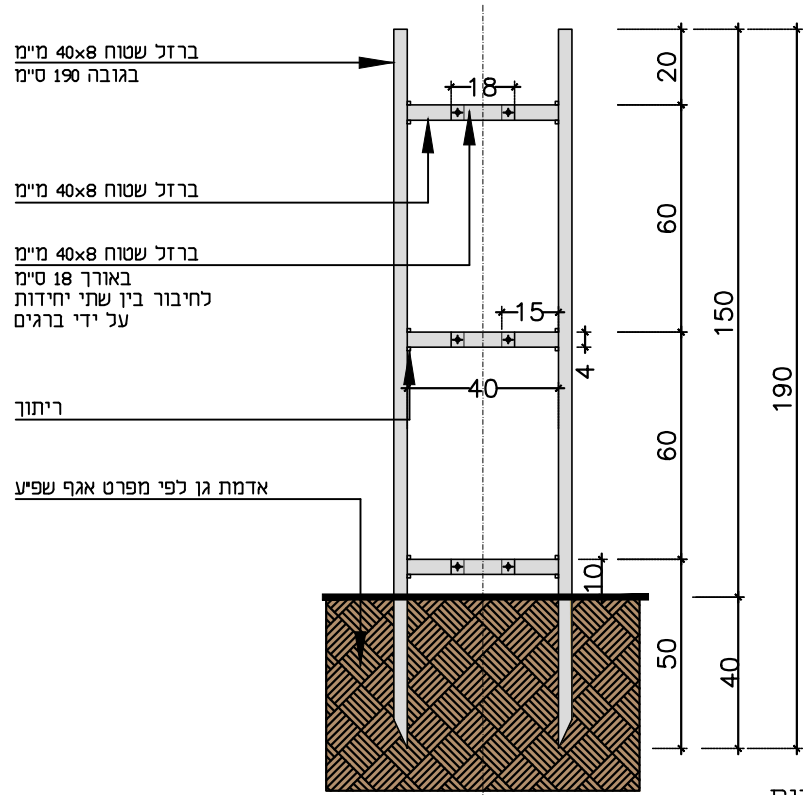
שתילת מדשאה ללא אדמת מיכוי  
קנ"מ 110



שתילת מדשאה ע"ג אדמת מיכוי  
קנ"מ 110

הערות:

- \* הדשא יהיה לח ורענן וישתל תוך 24 שעות מעקירתו משטח המשתלה.
- \* הדשא יהיה מכוסח, אחיד וללא קירקוף.
- \* מומלץ שהמדשאה תהיה קעורה, כך שמרכזיה יהיה נמוך ב- 10-5 ס"מ משוליה, לצורך איסוף מי גשם.
- \* במקרה של סתירה בין הפרט לבין חוק התכנון והתקן הישראלי התקף, התכנון והביצוע יהיו לפי החוק והתקן.



חזית  
קנ"מ 1:20

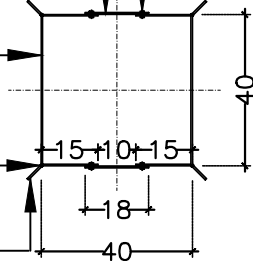
חיבור לידי ברגים

ברזל שטוח 40x8 מ"מ  
באורך 18 ס"מ  
לחיבור בין שתי יחידות

ברזל שטוח 40x8 מ"מ  
באורך 70 ס"מ  
מכופף ב-90°

ריתוך

ברזל שטוח 40x8 מ"מ  
באורך 190 ס"מ



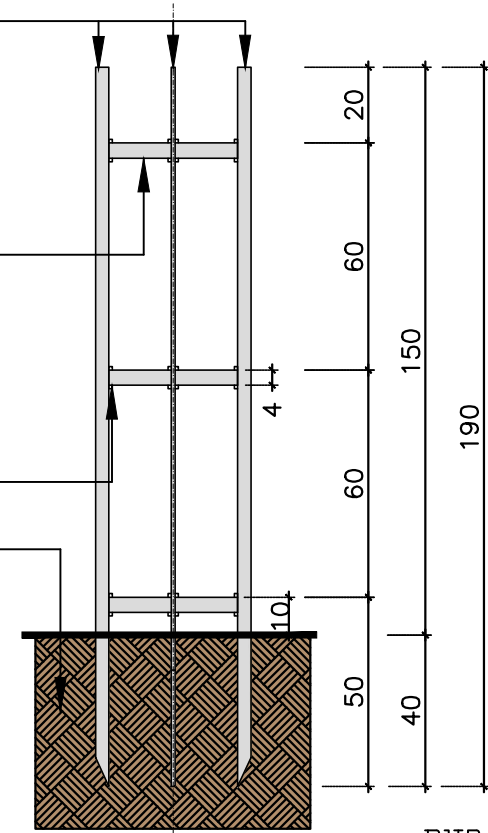
מבט על  
קנ"מ 1:20

ברזל שטוח 40x8 מ"מ  
בגובה 190 ס"מ

ברזל שטוח 40x8 מ"מ  
באורך 53 ס"מ  
מעוגל בקוטר 40 ס"מ

ריתוך

אדמת גן לפי מפרט אגף שפיץ



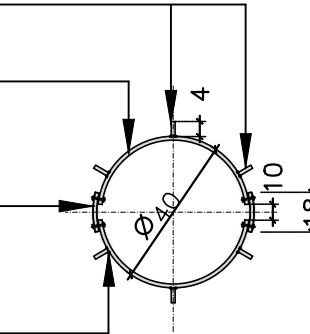
חזית  
קנ"מ 1:20

ברזל שטוח 40x8 מ"מ  
בגובה 190 ס"מ

ברזל שטוח 40x8 מ"מ  
באורך 53 ס"מ  
מעוגל בקוטר 40 ס"מ

ברזל שטוח 40x8 מ"מ  
באורך 18 ס"מ  
לחיבור בין שתי יחידות  
על ידי ברגים

ריתוך

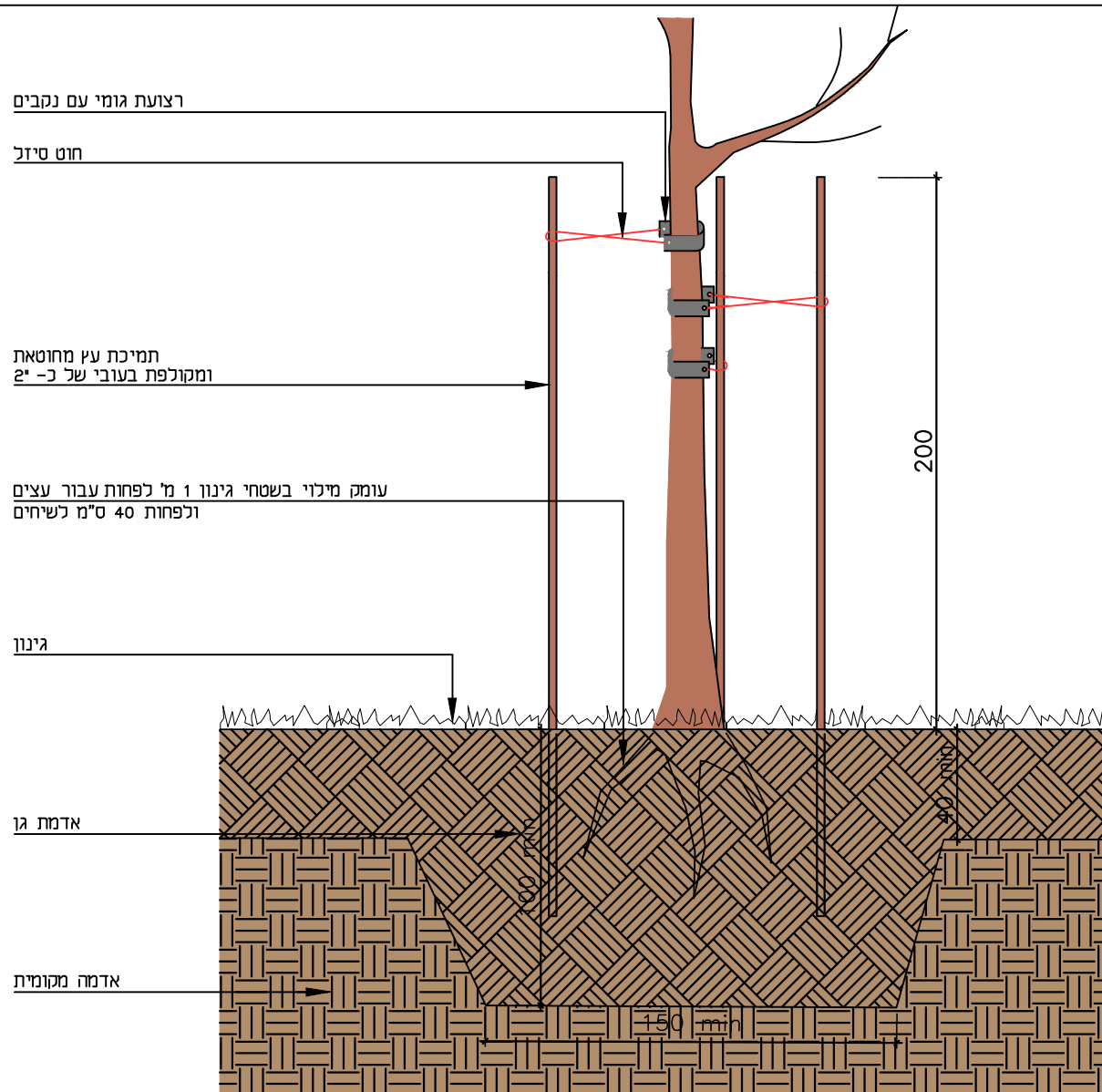


מבט על  
קנ"מ 1:20

הערות:

\* מגן לעץ יוצב בהתאם לתכניות מפורטות ולהנחיית העירייה.  
\* המגן והתקנתו יעמדו בדרישות התקן הישראלי, באישור המהנדס המתכנן.  
\* כל פרטי המתכת המרוחקים ישויפו ויוחלקו.

\* כל חלקי המתכת יגלונו לפי התקן הישראלי, יצבעו בתנור במפעל, ע"פי התקן, בגוון RAL 7040, ויגיעו מוכנים להרכבה באתר, כשדות שלמים.  
\* במקרה של סתירה בין הפרט לבין חוק התכנון והתקן הישראלי התקף, התכנון והביצוע יהיו לפי החוק והתקן.



חתך  
קנ"מ 1:25

הערות:

- \* 3 סמוכות לכל עץ.
- \* יש לבדוק במשך השנה האם ניתן להסיר את התמיכה או לשנות מיקום הקשירה.
- \* במקרה של סתירה בין הפרט לבין חוק התכנון והתקן הישראלי התקף, התכנון והביצוע יהיו לפי החוק והתקן.



צינור טפטוף אינטגרלי מתווסת  
קוטר 16 מ"מ בצבע חום ובמרווחים של 30 ס"מ

יחד ייצוב מברזל מגלוון בצורת U  
בקוטר - 3 מ"מ, ובאורך - 50 ס"מ  
לפחות 3 יתדות לעץ, בדקל - לפחות 5 יתדות

טפטפת אינטגרלית מתווסתת 16/2.3/0.3  
לפחות 5 טפטפות לעץ, בדקל - לפחות 12 טפטפות

ז"ית 16x16

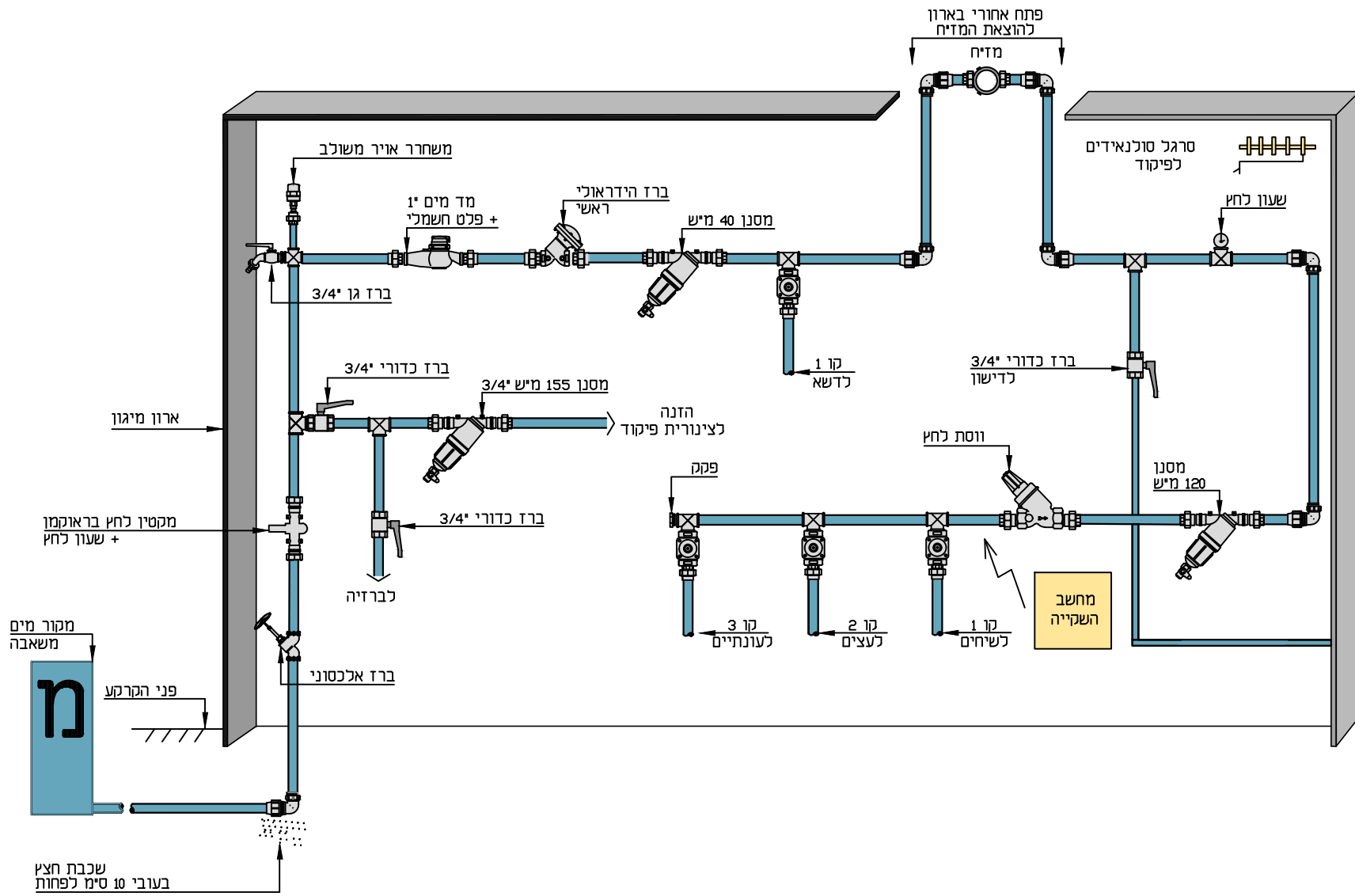
מסעף T 25/16/25

צינור פוליאתילן עיוור 25/4  
בדקל - הצינור יוכנס בשרוול 50 מ"מ

סכמה עקרונית  
ללא קני"מ

הערות:

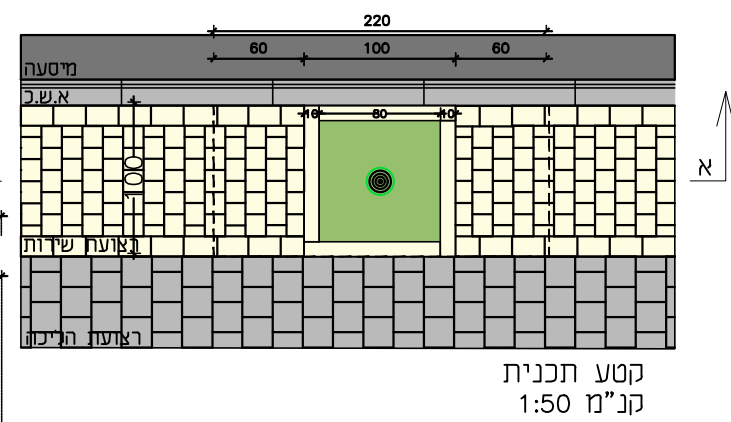
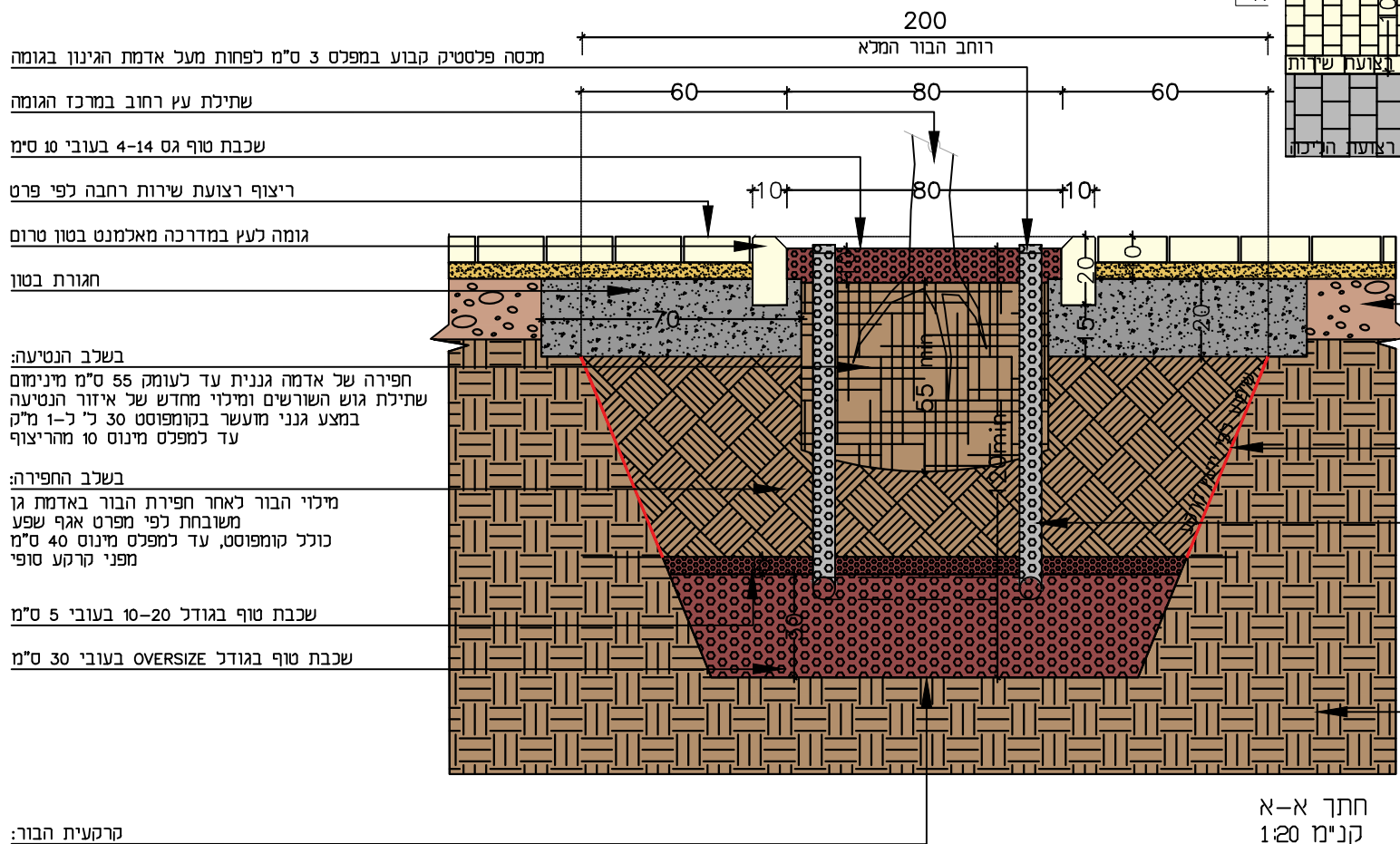
- \* כל הטפטפות בשטח יהיו לפי תכנית ומתוצרת זהה.
- \* חייבוים יעשו רק בחיבורי הברגה.
- \* צנרת מזובילה תוּסמון בעומק של 30 ס"מ.
- \* במקרה של סתירה בין הפרט לבין חוק התכנון והתקן הישראלי התקף, התכנון והביצוע יהיו לפי החוק והתקן.



סכמה עקרונית  
ללא קנ"מ

הערות:

- \* יש להציב את ארון ההשקייה על בסיס בטון עם שכבת חצץ למניעת שלוליות וחבק עם מנעול לסגירת דלתות הארון.
- \* ראש המערכת יופעל ע"י מחשב השקיה מתוצרת ימוטרוליה או ש"ע.
- \* ארון המיגון לראש המערכת עשוי פוליאיסטר משוריין FGI כולל פתח אחורי להוצאת המזיח.
- \* פרט זה להמחשה בלבד – ראש מערכת מרכזי יהיה בהתאם להנחיות מפרט אגף שפ"ע ובהתאם לתכניות מפורטות.
- \* התקנת ראש המערכת כוללת התחברות לקו אספקת המים הקיים.
- \* אביזרי הראש יורכבו בצורה קומפקטית שתאפשר גישה, הפעלה ופירוק של כל אביזר בצורה נוחה.
- \* במקרה של סתירה בין הפרט לבין חוק התכנון והתקן הישראלי התקף, התכנון והביצוע יהיו לפי החוק והתקן.



מכסה פלסטיק קבוע במפלס 3 ס"מ לפחות מעל אדמת הגינון בגומה

שתילת עץ רחוב במרכז הגומה

שכבת טוף גס 14-4 בעובי 10 ס"מ

ריצוף רצועת שירות רחבה לפי פרט

גומה לעץ במדרכה מאלמנט בטון טרום

חגורת בטון

**בשלב הנטיעה:**  
 חפירה של אדמה גננית עד לעומק 55 ס"מ מינימום שתילת גוש השורשים ומילוי מחדש של איזור הנטיעה במצע גנני מועשר בקומפוסט 30 ל"ל-1 מ"ק עד למפלס מינוס 10 מהריצוף

**בשלב החפירה:**  
 מילוי הבור לאחר חפירת הבור באדמת גן משובחת לפי מפרט אגף שפע כולל קומפוסט, עד למפלס מינוס 40 ס"מ מפני קרקע סופי

שכבת טוף בגודל 20-10 בעובי 5 ס"מ

שכבת טוף בגודל OVERSIZE בעובי 30 ס"מ

**קרקעית הבור:**  
 במקרה של קרקע סלעית יש לסדוק את הסלע על מנת לאפשר חלחול מים. בדיקת החלחול תעשה ע"י הצפת הבור לפני מילוי באדמת גן

מצע סוג א' מוהדק לצפיפות מינימלית של 98% מודיפייד א.א.ש.ה.ו. בשכבות עד 20 ס"מ. עיפי מהנדס מתכנן

מגביל שורשים נהגנה על מבנה מיטעה/מדרכה

נשם - מערכת לאוורור שורשים

שתית מוהדקת לצפיפות נדרשת מינימום 96% מודיפייד א.א.ש.ה.ו. בשכבות עד 20 ס"מ. עיפי מהנדס מתכנן

חתך א-א  
קנ"מ 1:20

**מערכת אוורור שורשים:**

- \* מיקום מערכת אוורור השורשים בבור השתילה בצורה מאוזנת בעומק 75 ס"מ.
- \* התקנת מגביל שורשים בדפנות הבור ובצמוד לאבן התיחום לעץ.
- \* מילוי תחתית הבור בטוף בגודל oversize, שכבה בעובי 25-30 ס"מ.
- \* כיסוי מערכת האוורור בטוף 10/20, שכבה בעובי 5 ס"מ.

**הערות כללי:**

- \* גודל פתח שתילה כ-80 ס"מ לפחות.
- \* לא תתאפשר נטיעת עצים במדרכות הצרות מ-2.5 מ'.
- \* שתילת העץ במרכז הגומה.
- \* במקרה של סתירה בין הפרט לבין חוק התכנון והתקן הישראלי התקף, התכנון והביצוע יהיו לפי החוק והתקן.
- \* התאמות בין הריצוף לגומה יעשו ע"י ניסור מדוייק במסור חשמלי וללא השלמות בבטון או בחלקי אבן הקטנים מ-7 ס"מ.
- \* במקומות שניתן רצוי לתת רצועת שתילה רציפה מגוננת ולא ריצוף על מנת לאפשר בית גידול מיטבי לעצים.

שתילת עץ רחוב במרכז הגומה

שכבת טוף גס 4-14 בעובי 10 ס"מ

גומה לעץ במדרכה מאלמנט טרום

רצועת הליכה-מדרכה

גומה לעץ במדרכה מאלמנט בטון טרום

בשלב הנטיעה:

חפירה של אדמה גננית עד לעומק 55 ס"מ מינימום שתילת גוש השורשים ומיכוי מחדש של איזור הנטיעה במצע גנני מועשר בקומפוסט 30 ל" ל-1 מ"ק עד למפלס מינוס 10 מהריצוף

בשלב החפירה:

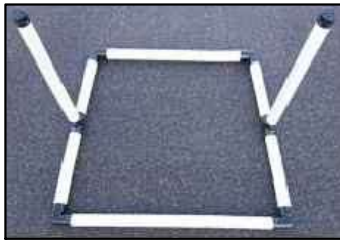
מיכוי הבור לאחר חפירת הבור באדמת גן משובחת לפי מפרט אגף שפע כולל דישון, עד למפלס מינוס 40 ס"מ מפני קרקע סופי

שכבת טוף בגודל 10-20 בעובי 5 ס"מ

שכבת טוף בגודל OVERSIZE בעובי 30 ס"מ

קרקעית הבור:

במקרה של קרקע סלעית יש לסדוק את הסלע על מנת לאפשר החלוח מים. בדיקת החלחול תעשה ע"י הצפת הבור לפני באדמת גן



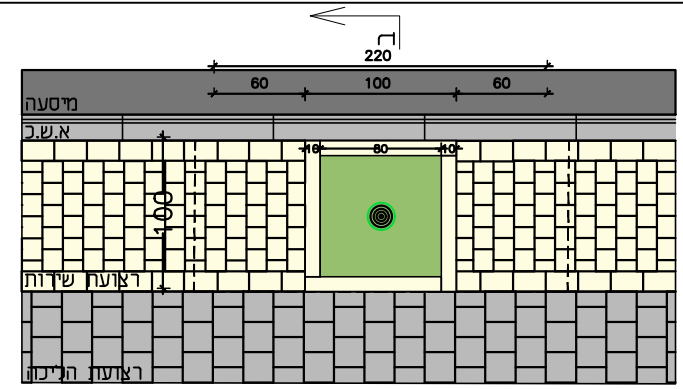
מערכת אורור שורשי עצים מסוג AIRMAX 45 מלבני 125 x 130 ס"מ עם 2 אורורים אנכיים, 115 ס"מ ל"א



\*תמונות להמחשה בלבד  
AIRMAX 45 או ש"ע

נשם-מערכת אורור שורשים:

- \*מיקום מערכת אורור השורשים בבור השתילה בצורה מאוזנת בעומק 75 ס"מ.
- \*התקנת מאביל שורשים בדפנות הבור ובצמוד לאבן התיחום לעץ.
- \*מיכוי תחתית הבור בטוף בגודל oversize, שכבה בעובי 25-30 ס"מ.
- \*כיסוי מערכת האורור בטוף 10/20, שכבה בעובי 5 ס"מ.



קטע תכנית  
קנ"מ 1:50

מצע סוג אי מהודק לצפיפות מינימלית של 98% מודיפייד א.א.ש.ה.ו. בשכבות עד 20 ס"מ. עיפי מהנדס מתכנן

שתי מהודקות לצפיפות נדרשת מינימום 96% מודיפייד א.א.ש.ה.ו. בשכבות עד 20 ס"מ. עיפי מהנדס מתכנן

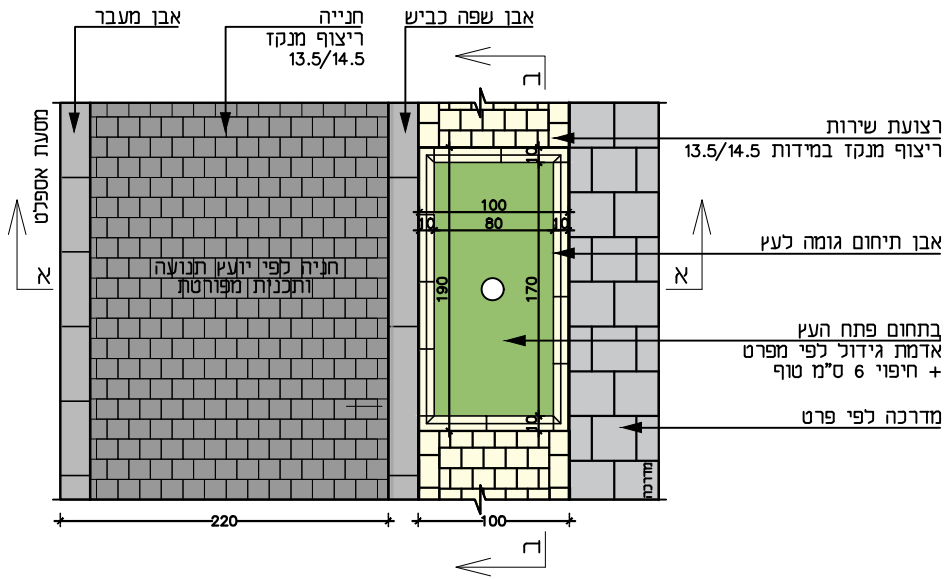
נשם - מערכת לאורור שורשים

מאביל שורשים להגנה על מבנה מיסעה

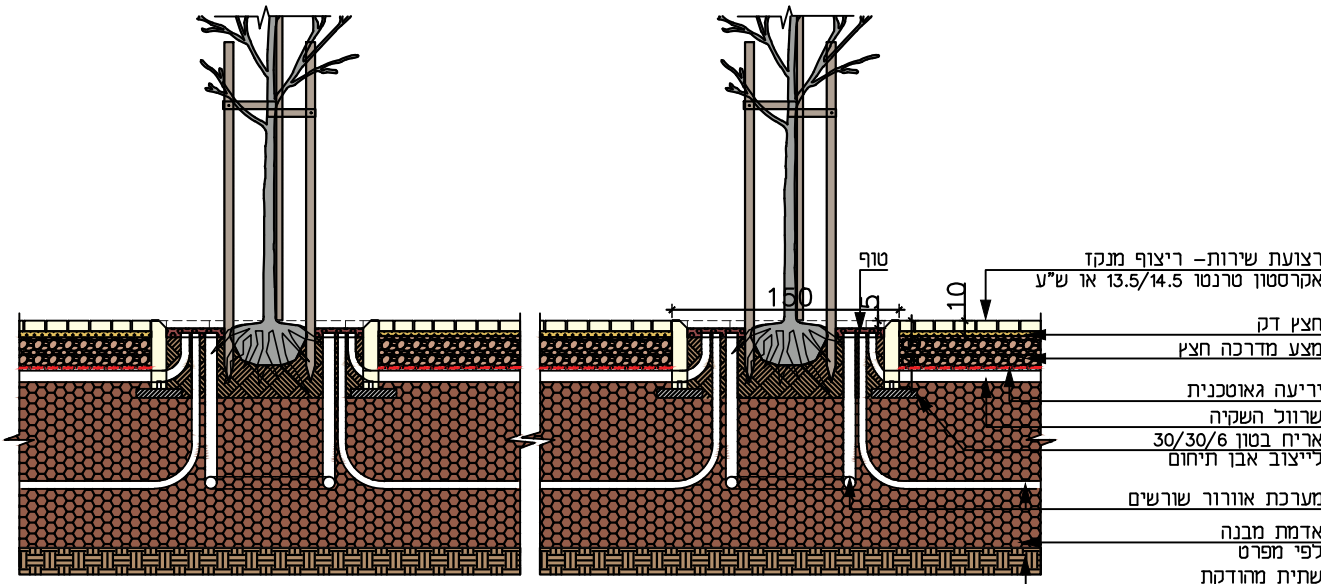
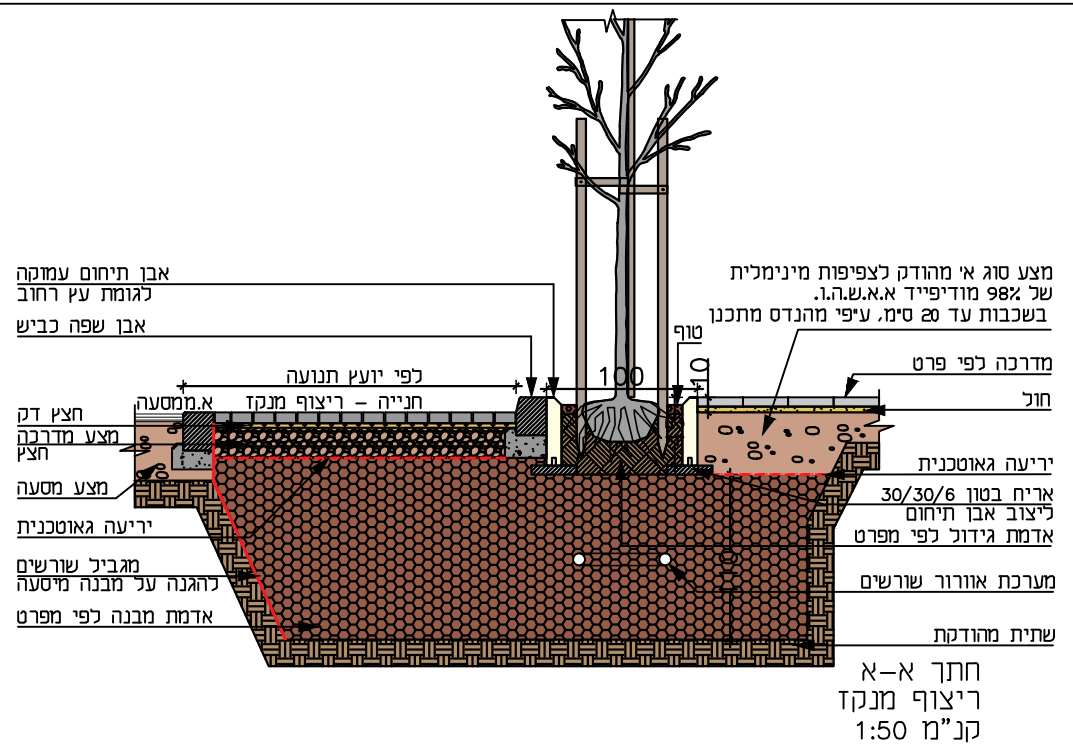
חתך  
קנ"מ 1:20

הערות:

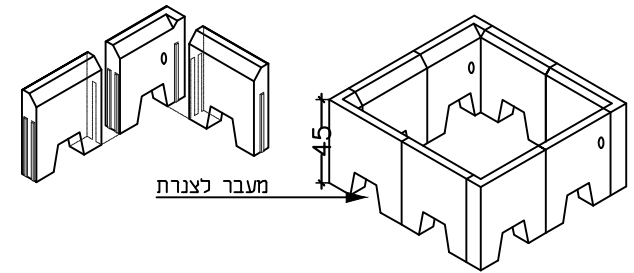
- \* גודל פתח שתילה כ-80 ס"מ לפחות.
- \* לא תתאפשר נטיעת עצים במדרכות הצרות מ-2.5 מ'.
- \* שתילת העץ במרכז הגומה.
- \* במקרה של סתירה בין הפרט לבין חוק התכנון והתקן הישראלי התקף, התכנון והביצוע יהיו לפי החוק והתקן.
- \* התאמות בין הריצוף לגומה יעשו ע"י ניסור מדוייק במסור חשמלי וללא השלמות בבטון או בחלקי אבן הקטנים מ-7 ס"מ.
- \* במקומות שניתן רצוי לתת רצועת שתילה רציפה מאוננת ולא ריצוף על מנת לאפשר בית גידול מיטבי לעצים.



קטע תכנית  
קנ"מ 1:50



חתך ב-ב  
קנ"מ 1:50

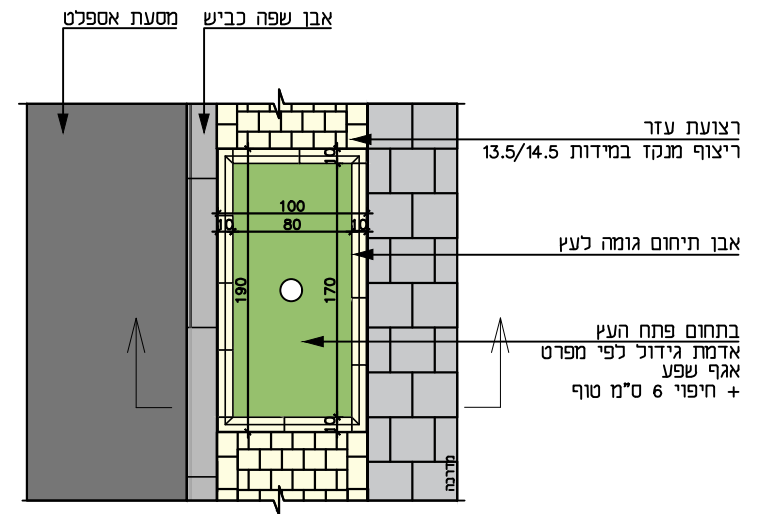
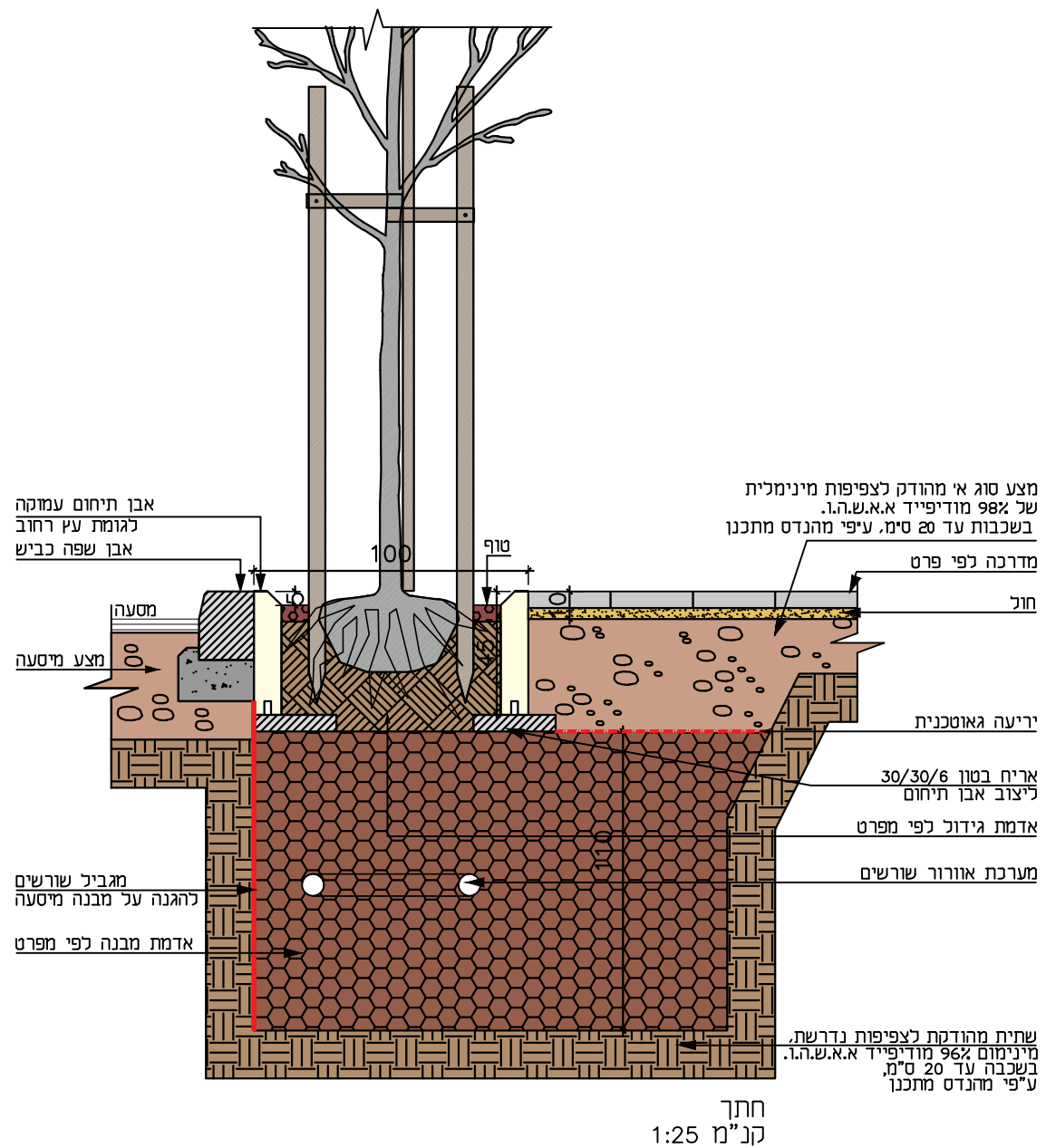


אלמנט גומה עמוקה לעץ  
איזומטריה  
ללא קנ"מ

הערות:

- \* אדמת מבנה באישור מהנדס מתכנן.
- \* גודל פתח שתילה כ-80 ס"מ לפחות.
- \* לא תתאפשר נטיעת עצים במדרכות הצרות מ-2.5 מ'.
- \* שתילת העץ במרכז הגומה.
- \* במקרה של סתירה בין הפרט לבין חוק התכנון והתקן הישראלי התקף, התכנון והביצוע יהיו לפי החוק והתקן.

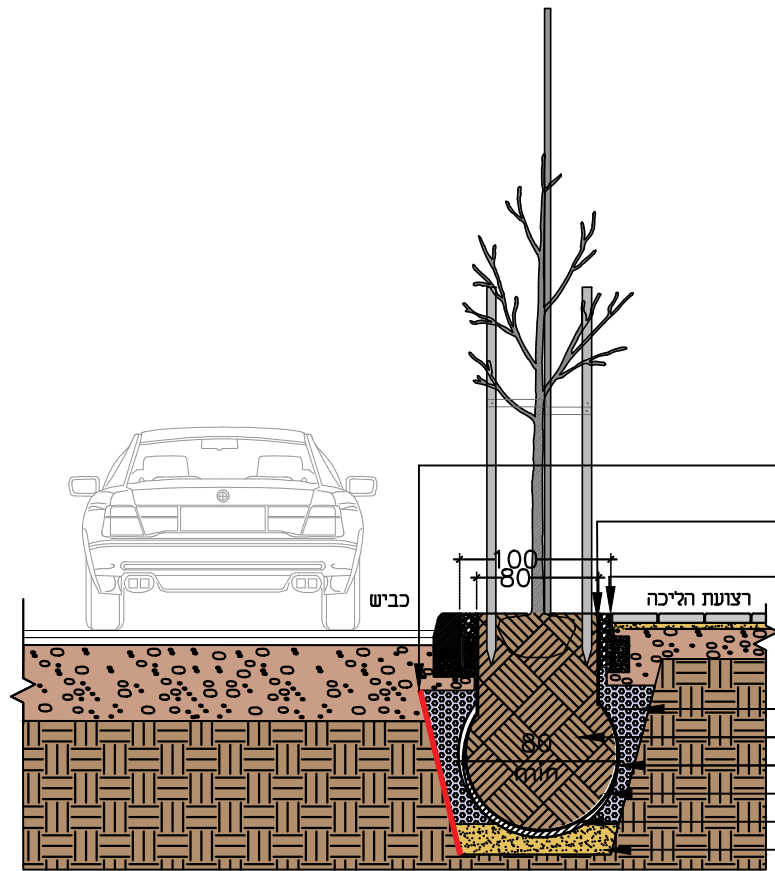
- \* התאמות בין הריצוף לגומה יעשו עיי ניסור מדוייק במסור חשמלי וללא השלמות בבטון או בחלקי אבן הקטנים מ-7 סימ.
- \* במקומות שניתן רצוי לתת רצועת שתילה רציפה מאוננת ולא ריצוף על מנת לאפשר בית גידול מיטבי לעצים.



קטע תכנית  
קנ"מ 1:50

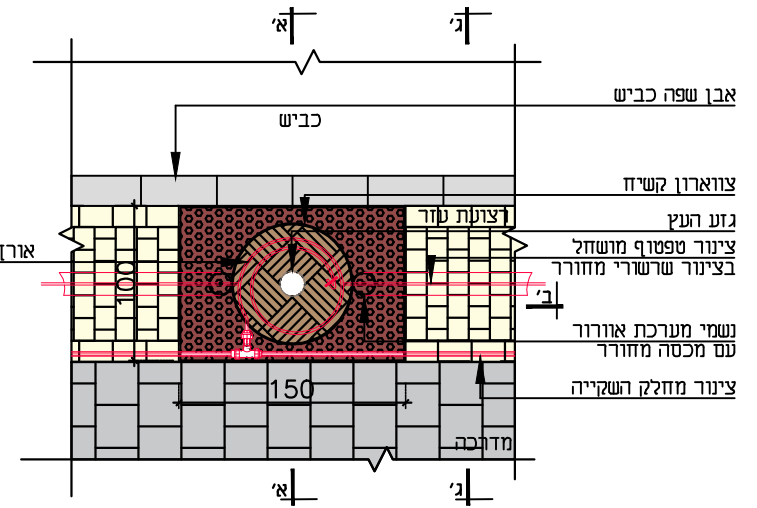
הערות:

- \* אדמת מבנה באישור מהנדס מתכנן.
- \* גודל פתח שתילה כ-80 ס"מ לפחות.
- \* לא תתאפשר נטיעת עצים במדרכות הצרות מ-2.5 מ'.
- \* שתילת העץ במרכז הגומה.
- \* במקומות שניתן רצוי לתת רצועת שתילה רציפה מאוננת ולא ריצוף על מנת לאפשר בית גידול מיטבי לעצים.
- \* התאמות בין הריצוף לגומה יעשו ע"י ניסור מדוייק במסור חשמלי וללא השלמות בבטון או בחלקי אבן הקטנים מ-7 ס"מ.
- \* במקרה של סתירה בין הפרט לבין חוק התכנון והתקן הישראלי התקף, התכנון והביצוע יהיו לפי החוק והתקן.

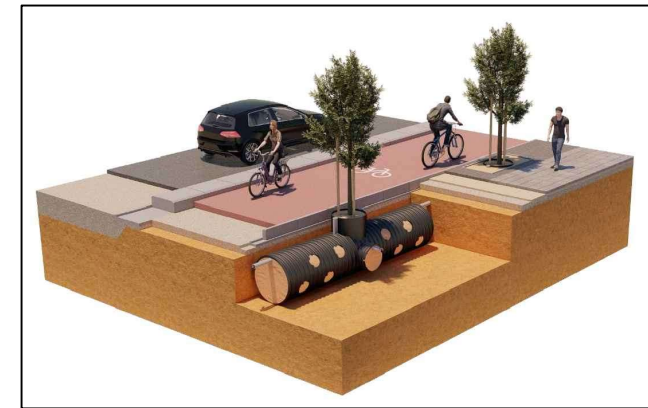


חתך א-א  
חתך ניצב לאבן שפה בבור הנטיעה  
קנ"מ 1:50

טבעת טפטוף  
ספיקת טפטפת 2.1 - 2.3 ליטר  
צינור בצבע חום  
אורך הצינור 3 מ' 10 טפטפות לעץ



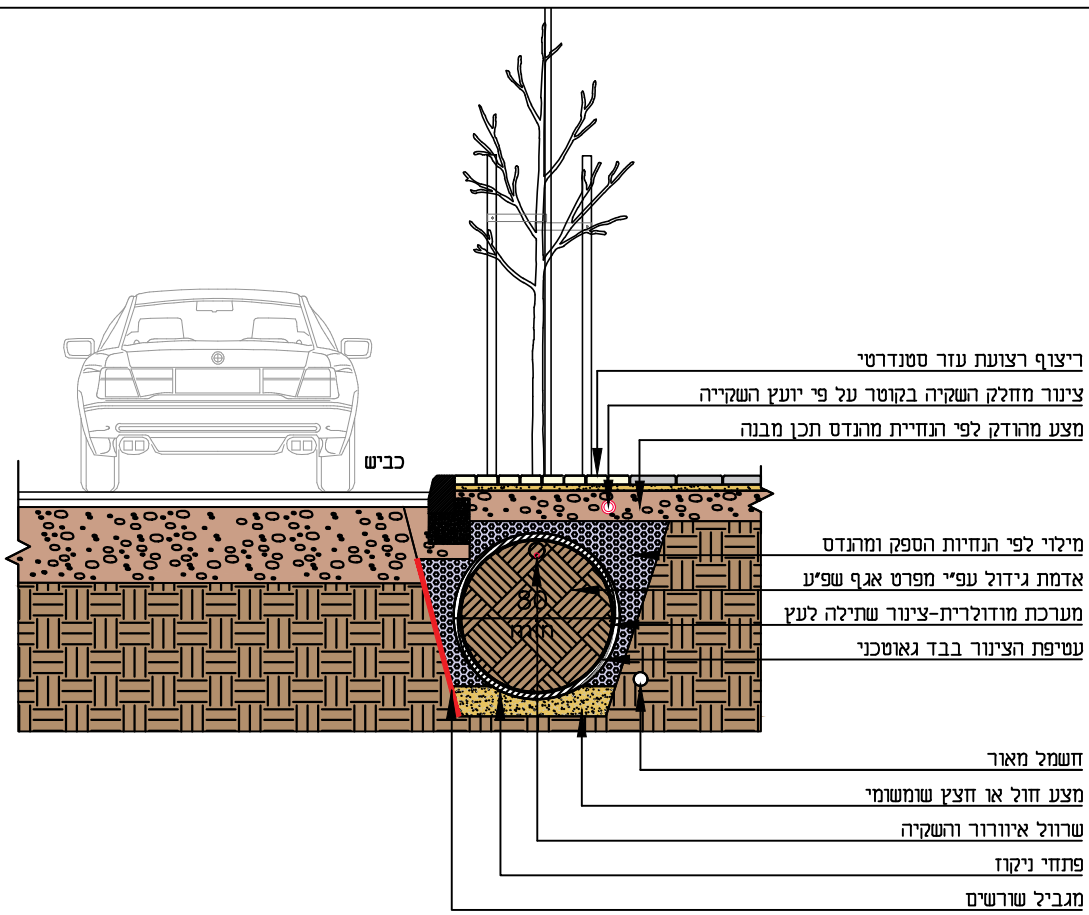
תכנית בור נטיעה במדרכה  
קנ"מ 1:50



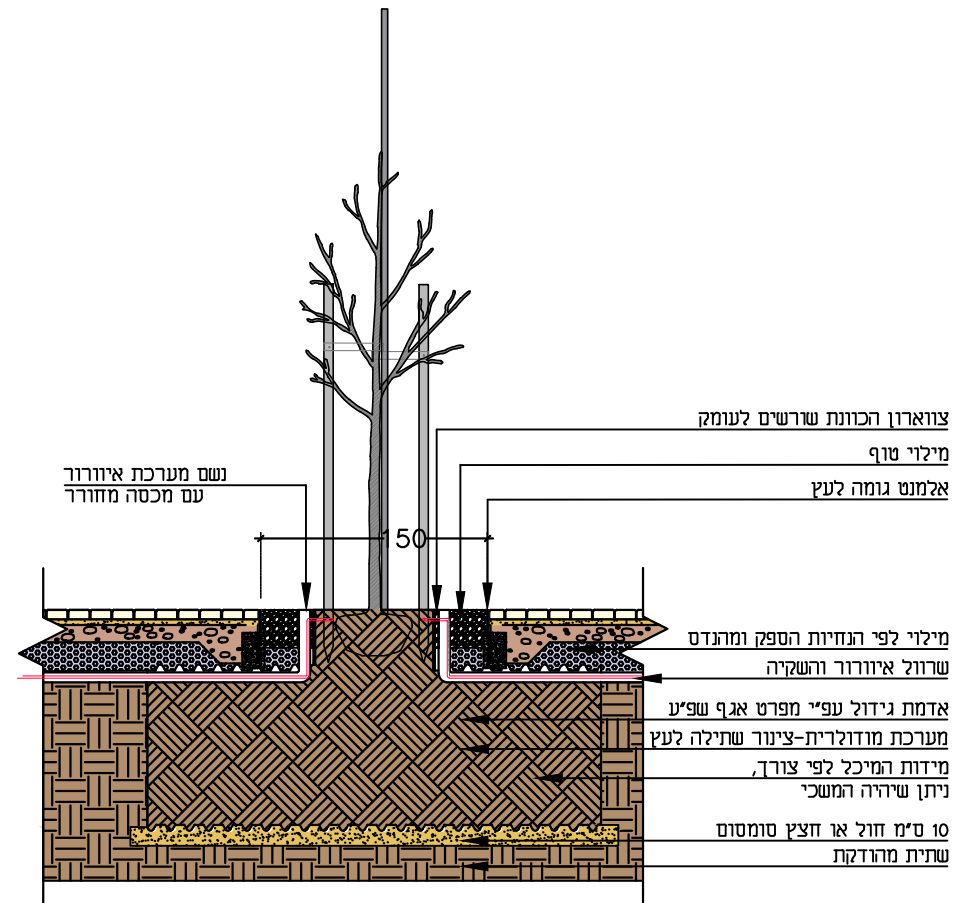
תמונה להמחשה בלבד  
זכרת טרי טיוב או ש"ע

הערות:

- \*יש לבצע פרט זה בהתאם למפרט הטכני.
- \*אדמת גן לפי מפרט אגף שפע.
- \*במקרה של סתירה בין הפרט לבין חוק התכנון והתקן הישראלי התקף, התכנון והביצוע יהיו לפי החוק והתקן.



חתך ג-ג  
חתך ניצב לאבן שפה בין שני עצים  
קנ"מ 1:50



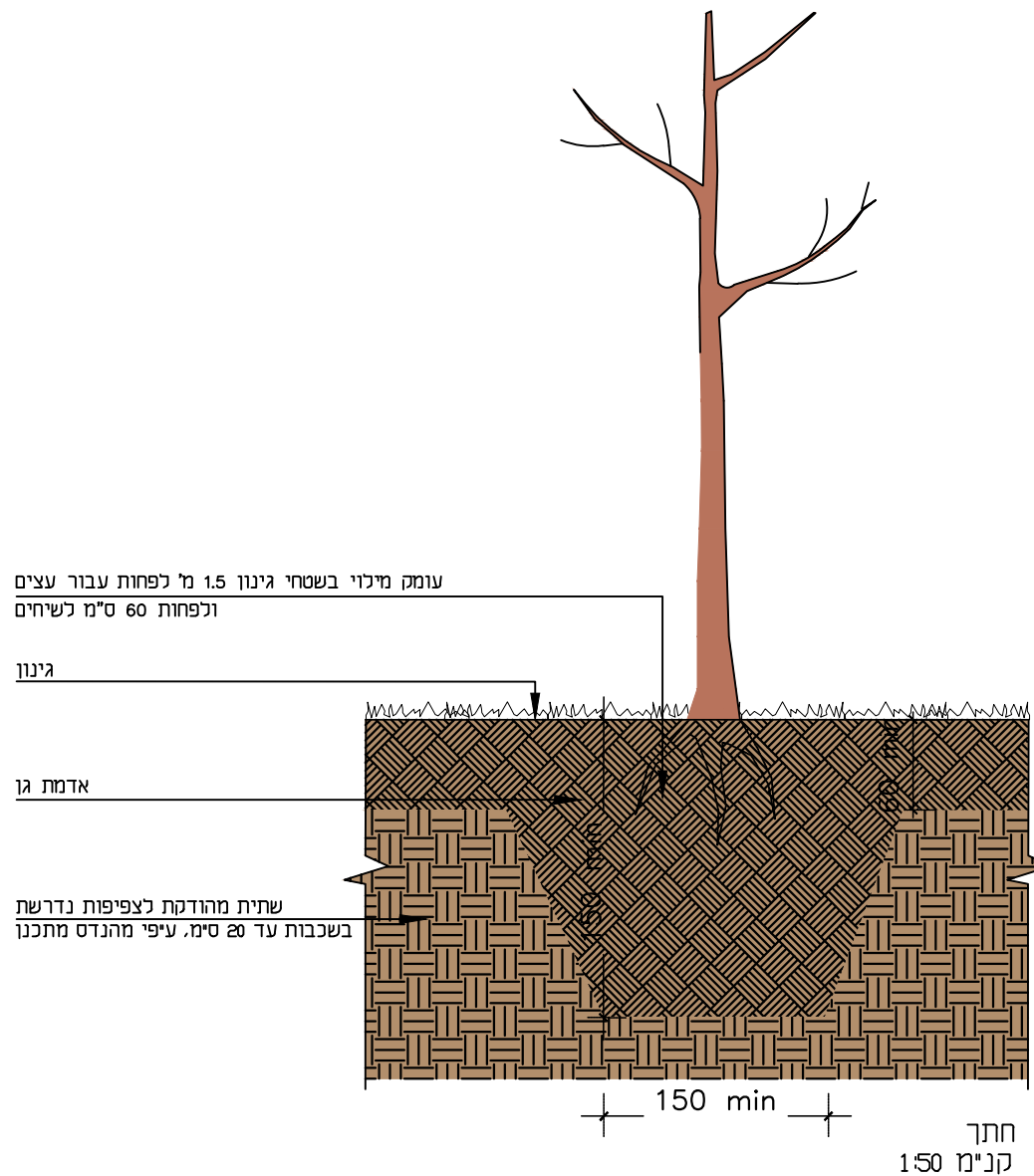
חתך ב-ב  
חתך לאורך תעלת נטיעה  
קנ"מ 1:50

הערות:

\*יש לבצע פרט זה בהתאם למפרט הטכני.

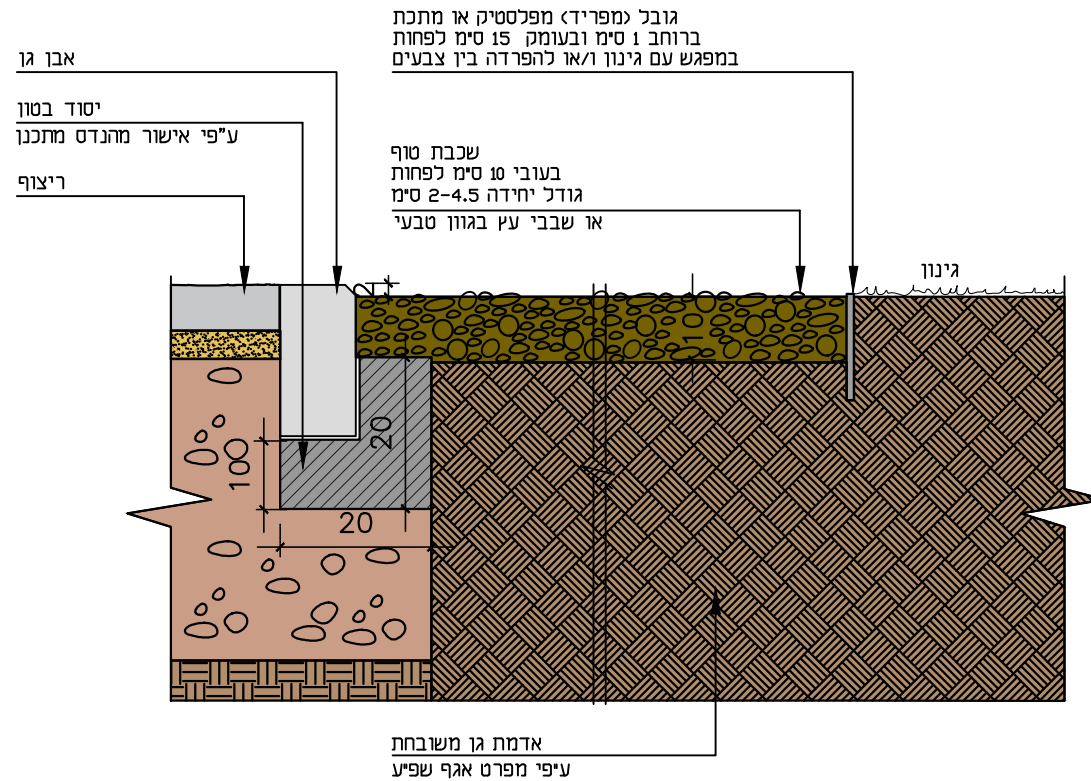
\*אדמת גן לפי מפרט אגף שפיע.

\*במקרה של סתירה בין הפרט לבין חוק התכנון והתקן הישראלי התקף, התכנון והביצוע יהיו לפי החוק והתקן.



הערות:

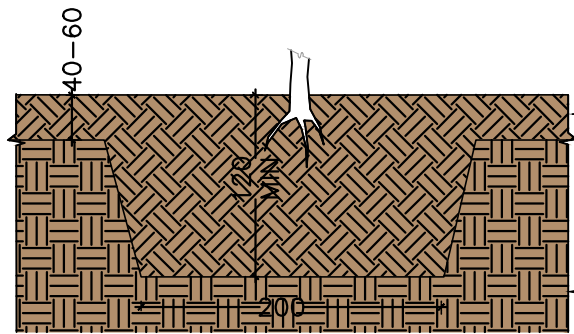
\*אדמת גן לפי מפרט אגף שפע.  
 \*במקרה של סתירה בין הפרט לבין חוק התכנון והתקן הישראלי התקף, התכנון והביצוע יהיו לפי החוק והתקן.



חתך  
קני"מ 1:10

הערות:

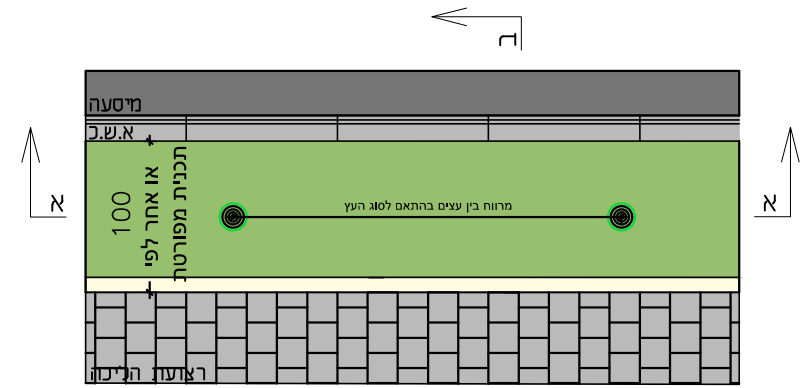
- \* סוג וגוון האבנים לפי בחירת האדריכל.
- \* שבבי עץ מטיב מעולה ללא מזיקים באישור אגף שפע בגוון טבעי.
- \* אדמת גן לפי מפרט אגף שפע.
- \* במקרה של סתירה בין הפרט לבין חוק התכנון והתקן הישראלי התקף, התכנון והביצוע יהיו לפי החוק והתקן.



חתך א-א  
קנ"מ 1:50

אדמת גן משובחת לפי מפרט אגף שפע מינימום 1.20 מ' עומק לשתיית עצים מינימום 0.40 מ' עומק לשתיית שיחים

שתית מהודקת לצפיפות נדרשת מינימום 96% מודיפייד א.א.ש.ה.ו. בשכבות עד 20 ס"מ, עיפי מהנדס מתכנן

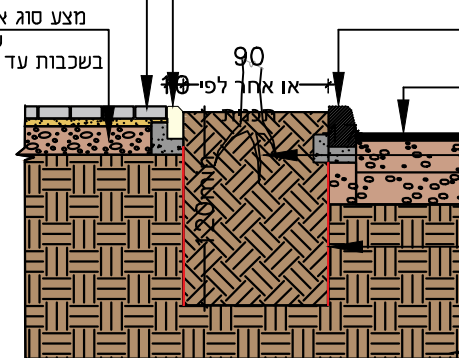


קטע תכנית  
קנ"מ 1:50

אבן גן במידות 20x20 ס"מ מבטון טרום במפלס הריצוף

ראצעת הליכה-מדרכה

מצע סוג אי מהודק לצפיפות מינימלית של 98% מודיפייד א.א.ש.ה.ו. בשכבות עד 20 ס"מ, עיפי מהנדס מתכנן



חתך ב-ב  
קנ"מ 1:50

אבן שפה כביש במידות 17/25 ס"מ מיסעה לפי מתכנן כביש

אדמת גן משובחת לפי מפרט אגף שפע מינימום 1.20 מ' עומק לשתיית עצים מינימום 0.40 מ' עומק לשתיית שיחים

מגביל שורשים להגנה על מבנה מיסעה ומדרכה

שתית מהודקת לצפיפות נדרשת מינימום 96% מודיפייד א.א.ש.ה.ו. בשכבות עד 20 ס"מ, עיפי מהנדס מתכנן

הערות:

- \* מממל"ג להוסיף מערכת אוורור שורשים.
- \* לא תתאפשר נטיעת עצים במדרכות הצרות מ-2.5 מ'.
- \* במקרה של סתירה בין הפרט לבין חוק התכנון והתקן הישראלי התקף, התכנון והביצוע יהיו לפי החוק והתקן.
- \* התאמות בין הריצוף לגומה יעשו ע"י ניסור מדוייק במסור חשמלי וללא השלמות בבטון או בחלקי אבן הקטנים מ-7 ס"מ.